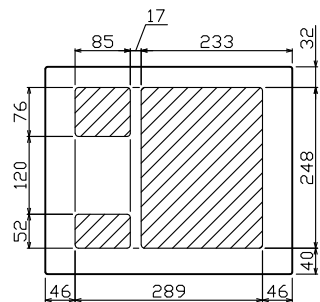
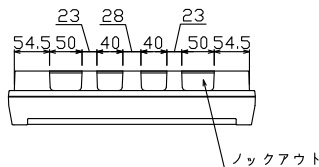
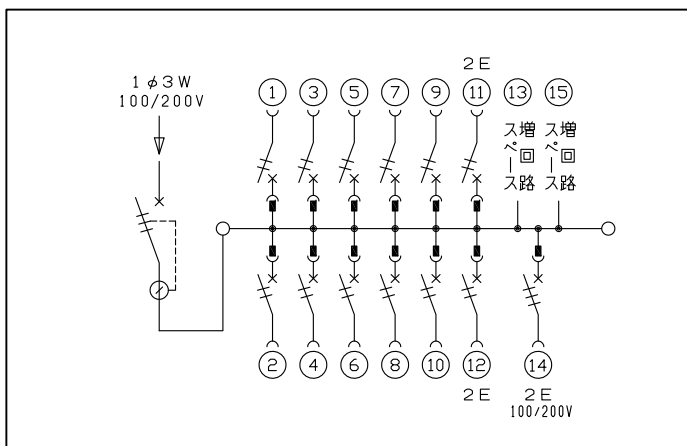
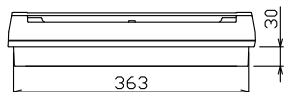
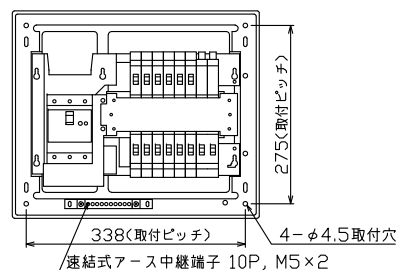
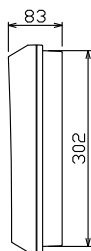
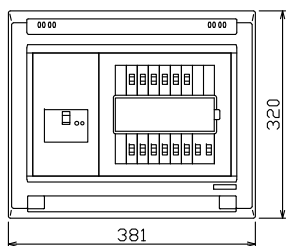




御納入先 様



配線孔寸法図(斜線部開口)



主幹) ELB 3P 60AF BC 5.0kA
30mA高速形 単3中性線欠相保護付

分岐) MCB 2P 30AF BC 2.5kA
コード短絡保護機能付

圧着端子: 14-6付属

⑭回路: 単3分岐ブレーカ 30AF
BC 2.5kA コード短絡保護機能付
ニュートラルスイッチ付

(注) 主幹ブレーカに入る電線色と
単3分岐ブレーカの負荷側の
電線色は異なる場合があります。

リミッター スペース (木板)	主開閉器 漏電遮断器	一次送り回路	分岐開閉器数				付属機器取付 スペース (木板)	分電盤定格	キャビネット仕様		日付	名称	面	担当
(175×75)	3P2E	P E A	安全ブレーカ 2P1E 20A	安全ブレーカ 2P2E 20A	単3分岐ブレーカ 2P2E 20A	増回路 スペース	(175×75)	定格電流 60A	形式 露出・半埋込兼用形	尺度 1/8 (A3基準)	承認 検図 設計 製図	番		
-	60A GBU-63-1HC	-	10 BC-1NA	2 BC-2NA	1 BC-3-1NSA	2	-		材質 難燃性合成樹脂 (自己消火性) 色彩 マンセル 8GY9.7/0.2	近 藤 羽 生 吉 川 長 力	品名	住宅用分電盤		
											品番	YAG36122N1 (単3分岐ブレーカ組込)		

1	HV-424	YAG36122N1
---	--------	------------