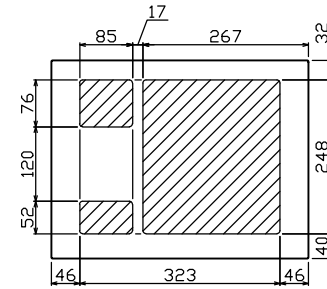
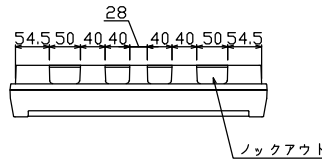
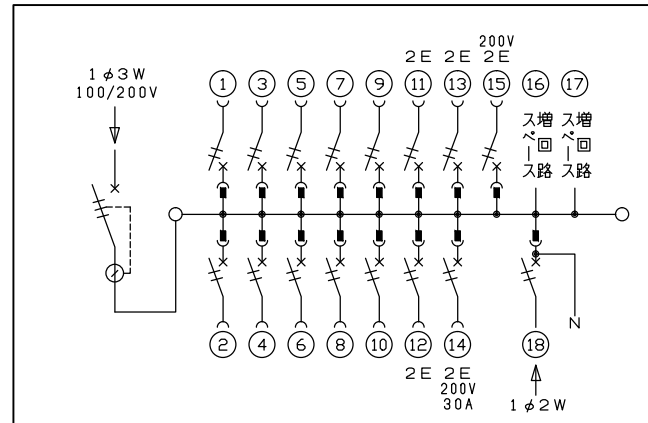
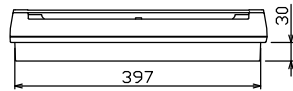
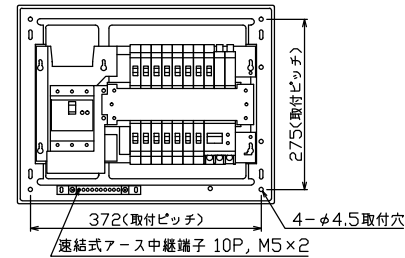
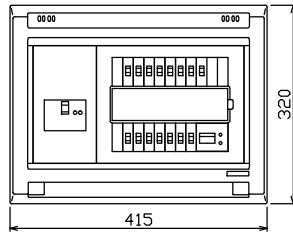




御納入先 _____ 様



配線孔寸法図(//部開口)



主幹) ELB 3P 60AF BC 5.0kA
30mA高速形 単3中性線欠相保護付

分岐) MCB 2P 30AF BC 2.5kA
コード短絡保護機能付

圧着端子: 14-6付属

⑬回路: IHクッキングヒーター用配線用遮断器

⑮回路: エコキュート用配線用遮断器

⑱太陽光遮断器: MCB 2P(N端子付)
50AF BC 2.5kA 単3中性線欠相保護付

リミッター スペース (木板) (175x75)	主開閉器	一次送り回路	分岐開閉器数					増回路 スペース	付属機器取付 スペース (木板)	分電盤定格	キャビネット仕様	日付	名称	面	担当
	漏電遮断器	P E A	安全ブレーカ 2P1E 20A	安全ブレーカ 2P2E 20A	安全ブレーカ 2P2E 30A	安全ブレーカ 2P2E 20A	太陽光遮断器 2P2E 30A	2	(175x75)	定格電流 60 A	形式 露出・半埋込兼用形 材質 難燃性合成樹脂 (自己消火性) 色彩 マンセル 8GY9,7/0,2	尺度 1/8 (A3基準) 承認 検図 設計 製図	図番 品名 品番		
-	60 A GBU-63HEC	-	10 BC-1NA	3 BC-2NA	1 BC-2NA	1 BC-2NA	1 BU-52NS	-				住宅用分電盤 YAG36142IT2A2 (太陽光発電システム用, IHクッキングヒーター, エコキュート)			