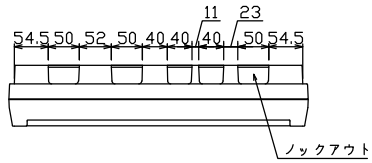
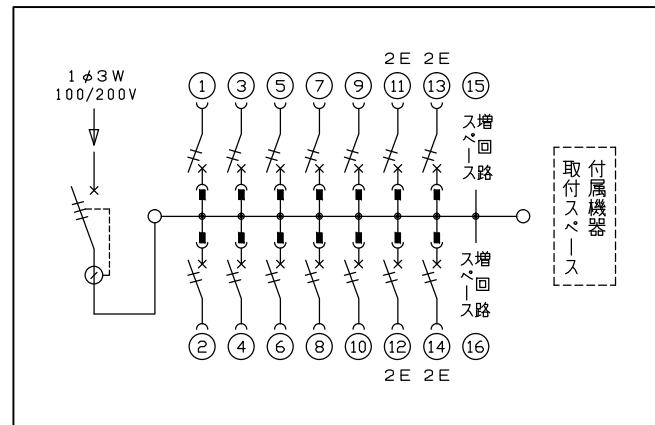
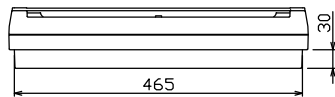
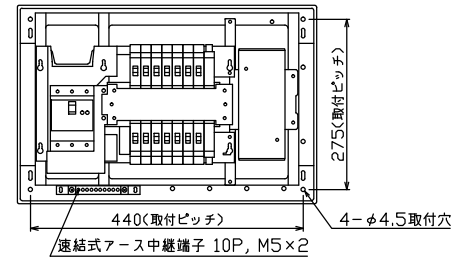
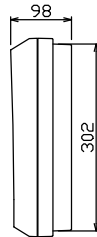
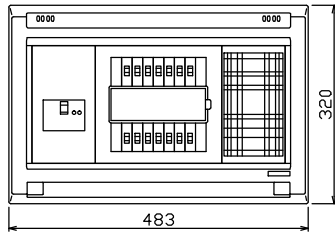




御納入先 \_\_\_\_\_ 様



配線孔寸法図(//部開口)



主幹) ELB 3P 60AF BC 5.0kA  
30mA高速形 単3中性線欠相保護付  
分岐) MCB 2P 30AF BC 2.5kA  
コード短絡保護機能付  
圧着端子: 14-6付属

リミッター スペース (木板) (175×75)	主開閉器		分岐開閉器数				付属機器取付 スペース (木板) (175×75)	分電盤定格		キャビネット仕様		日付		名称	面	担当	
	漏電遮断器	一次送り回路	安全ブレーカ	安全ブレーカ	増回路 スペース	増回路 スペース		定格電流	60 A	形式	露出・半埋込兼用形	承認	1/8 (A3基準)				検図
-	3P2E	P E A	2P1E 20A	2P2E 20A	P E A	A	有	60 A	60 A	露出・半埋込兼用形	承認	1/8 (A3基準)	検図	設計	製図	名称	住宅用分電盤
	60 A	-	10	4		2				難燃性合成樹脂 (自己消火性)	近藤 羽生 吉 長力					品名	住宅用分電盤
	GBU-63:1HEC		BC-1NA	BC-2NA						マンセル 8GY9,7/0,2	テンパール工業株式会社					品番	YAG36142P