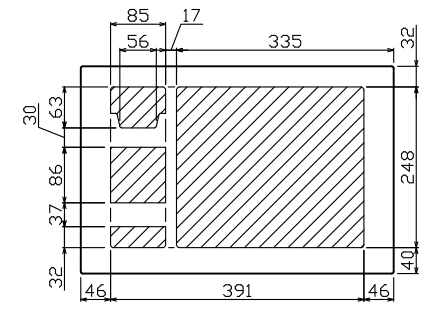
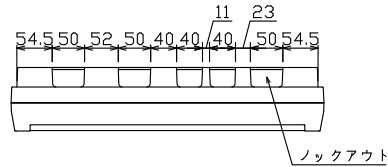
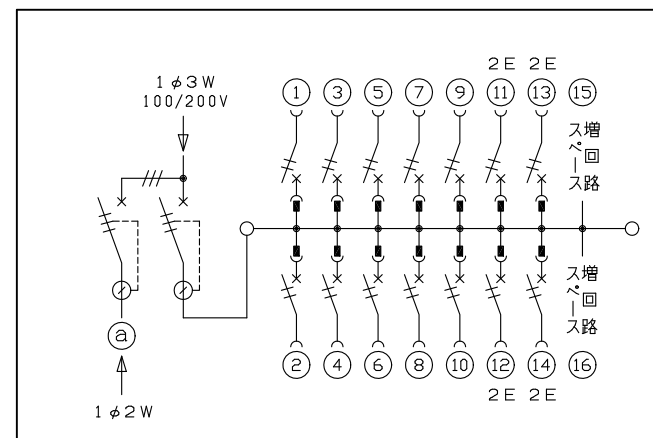
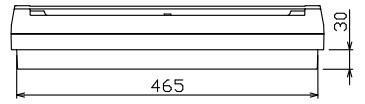
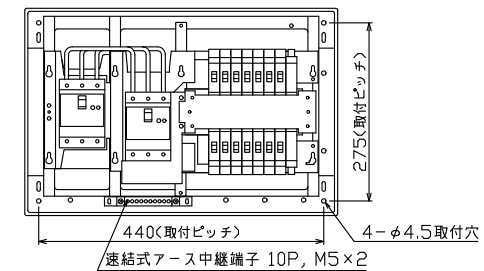
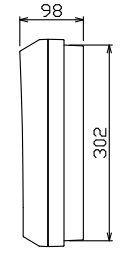
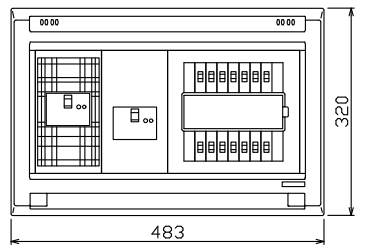




御納入先 様



配線孔寸法図(//部開口)



主幹) ELB 3P 60AF BC 5.0kA  
30mA高速形 単3中性線欠相保護付

分岐) MCB 2P 30AF BC 2.5kA  
コード短絡保護機能付

圧着端子: 14-6付属

Ⓐ 太陽光側遮断器: ELB 3P 50AF  
BC 5.0kA 30mA高速形  
単3中性線欠相保護付

リミッター スペース (木板)	太陽光側遮断器 漏電遮断器	主開閉器 漏電遮断器	一次送り回路 P E A	分岐開閉器数			付属機器取付 スペース (木板)	分電盤定格	キャビネット仕様		日付	名称	担当
(175×75)	3P3E	3P2E		安全ブレーカ	安全ブレーカ	増回路 スペース	定格電流	形式	露出・半埋込兼用形	1/8 (A3基準)	図番	住宅用分電盤	
-	30A	60A	-	10	4	2	60A	材質	難燃性合成樹脂 (自己消火性)	承認	品名		
	GBU-53HEC	GBU-63-1HEC		BC-1NA	BC-2NA			色彩	マンセル 8GY9,7/0,2	済井 安藤 岡村 土木	品番	YAG36142T21L	
										テンパール工業株式会社		(太陽光発電システム用)	