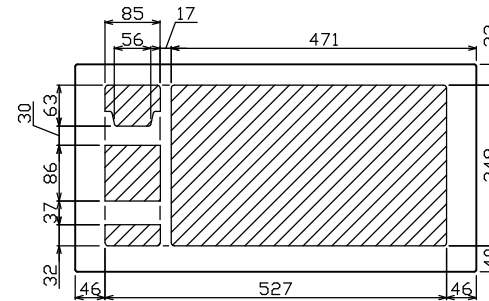
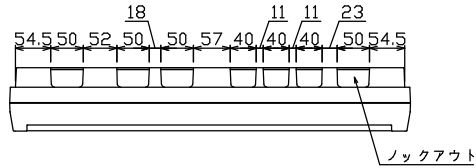
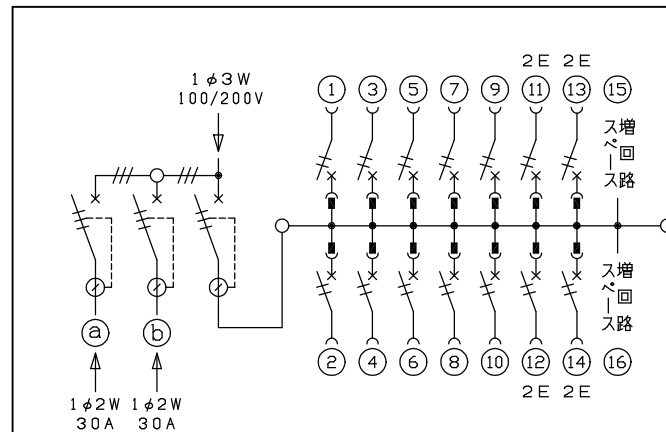
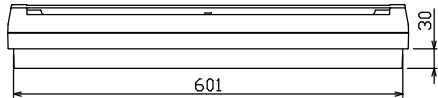
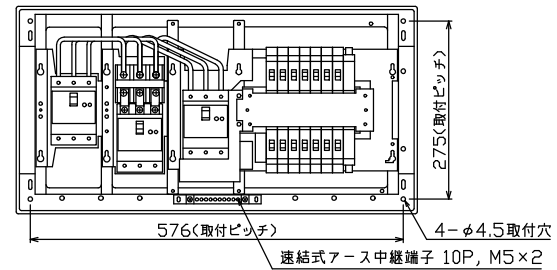
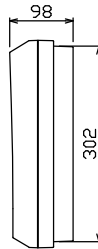
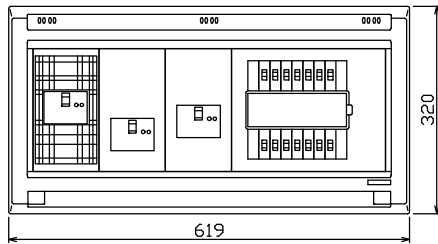




御納入先
様



配線孔寸法図(//部開口)



主幹) ELB 3P 60AF BC 5.0kA
30mA高速形 単3中性線欠相保護付

分岐) MCB 2P 30AF BC 2.5kA
コード短絡保護機能付

圧着端子: 14-6付属

Ⓐ Ⓑ 太陽光側遮断器: ELB 3P 50AF
BC 5.0kA 30mA高速形
単3中性線欠相保護付

太陽光側遮断器	太陽光側遮断器	主開閉器	分岐開閉器数			付属機器取付スペース(木板)	分電盤定格	キャビネット仕様	日付	名称	面	担当
漏電遮断器	漏電遮断器	漏電遮断器	安全ブレーカ	安全ブレーカ	増回路スペース	定格電流	形式	尺度	承認	検図	設計	製図
3P3E	3P3E	3P2E	2P1E 20A	2P2E 20A	P E A	60 A	露出・半埋込兼用形	1/8 (A3基準)				
30 A	30 A	60 A	10	4	2		材質 難燃性合成樹脂 (自己消火性)	承認 (済井)	検図 (安藤)	設計 (岡村)	製図 (上木)	
GBU-53HEC	GBU-53HEC	GBU-63-1HEC	BC-1NA	BC-2NA			色彩 マンセル 8GY9.7/0.2					
									品名 住宅用分電盤			
									品番 YAG36142T22L			
									品名 (太陽光発電システム用)			
テンパール工業株式会社												