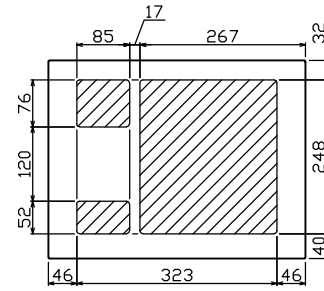
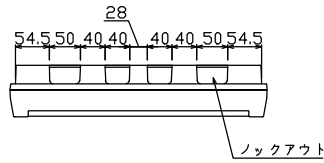
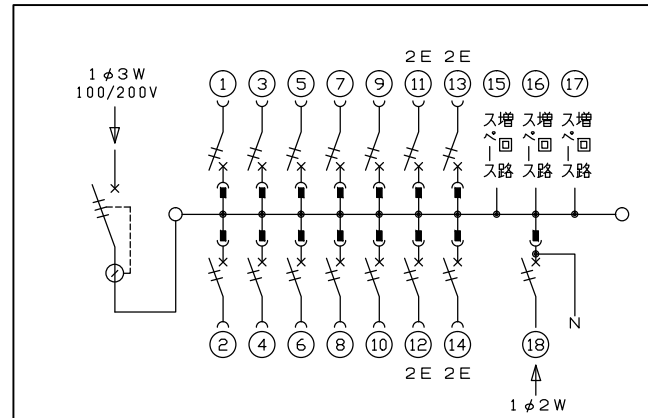
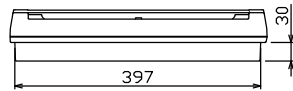
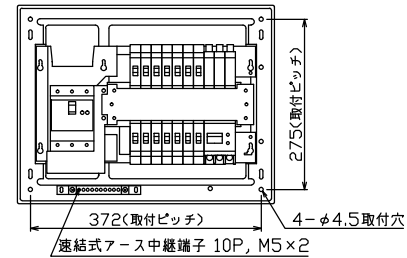
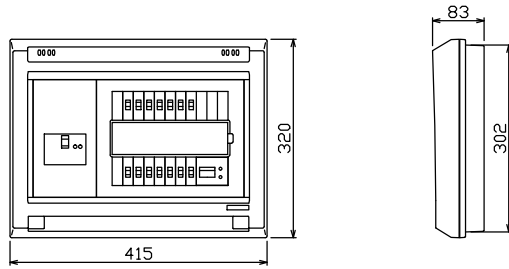




御納入先
様



配線孔寸法図(//部開口)



主幹) ELB 3P 60AF BC 5.0kA
30mA高速形 単3中性線欠相保護付
分岐) MCB 2P 30AF BC 2.5kA
コード短絡保護機能付
圧着端子: 14-6付属
⑱太陽光創遮断器: MCB 2P(N端子付)
50AF BC 2.5kA 単3中性線欠相保護付

リミッター スペース (木板)	主開閉器 漏電遮断器	一次送り回路	分岐開閉器数			増回路 スペース	付属機器取付 スペース (木板)	分電盤定格	キャビネット仕様		日付	名称	面	担当	
(175×75)	3P3E	P E A	安全ブレーカ 2P1E 20A	安全ブレーカ 2P2E 20A	太陽光創遮断器 2P2E 30A		60 A	形式	露出・半埋込兼用形	1/8 (A3基準)					
-	60 A	-	10	4	1	3		材質	難燃性合成樹脂 (自己消火性)	承認	検図	設計	製図	名称	住宅用分電盤
	GBU-63HEC		BC-1NA	BC-2NA	BU-52NS			色彩	マンセル 8GY9,7/0,2	近藤	羽生	吉	長力	品名	YAG36143T2
										テンパール工業株式会社				品番	(太陽光発電システム用)