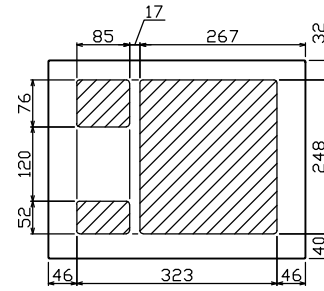
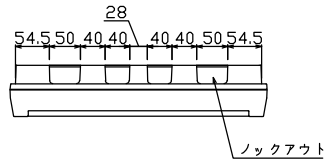
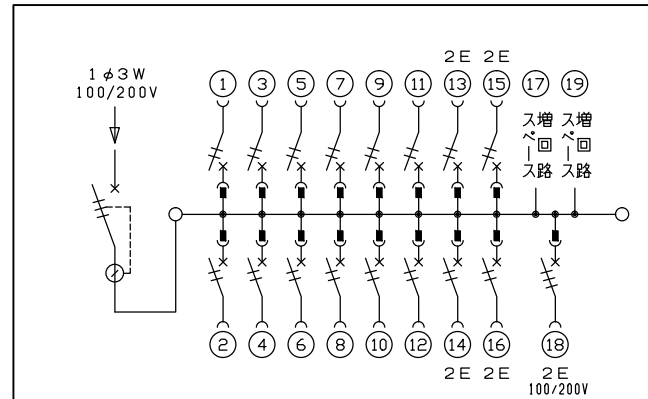
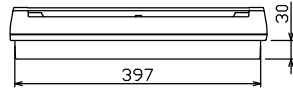
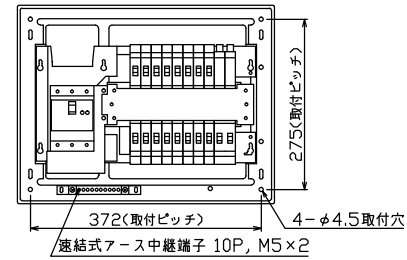
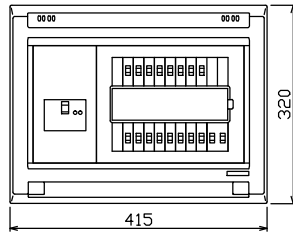




御納入先  
様



配線孔寸法図(//部開口)



主幹) ELB 3P 60AF BC 5.0kA  
30mA高速形 単3中性線欠相保護付

分岐) MCB 2P 30AF BC 2.5kA  
コード短絡保護機能付

圧着端子: 14-6付属

⑱回路: 単3分岐ブレーカ 30AF  
BC 2.5kA コード短絡保護機能付  
ニュートラルスイッチ付

(注) 主幹ブレーカに入る電線色と  
単3分岐ブレーカの負荷側の  
電線色は異なる場合があります。

| リミッター<br>スペース<br>(木板)<br>(175×75) | 主開閉器<br>漏電遮断器<br>3P2E<br>60A<br>GBU-63-1HEC | 一次送り回路<br>P E A | 分岐開閉器数             |                    |                      | 増回路<br>スペース | 付属機器取付<br>スペース<br>(木板)<br>(175×75) | 分電盤定格<br>定格電流<br>60A | キャビネット仕様           |                          | 日付<br>承認 検図 設計 製図          | 名称 | 面 | 担当 |
|-----------------------------------|---|-----------------|--------------------|--------------------|----------------------|-------------|------------------------------------|----------------------|--------------------|--------------------------|----------------------------|----|---|----|
|                                   |   |                 | 安全ブレーカ<br>2P1E 20A | 安全ブレーカ<br>2P2E 20A | 単3分岐ブレーカ<br>2P2E 20A |             |                                    |                      | 形式<br>露出・半埋込兼用形    | 材質<br>難燃性合成樹脂<br>(自己消火性) |                            |    |   |    |
| -                                 | 60A   | -               | 12                 | 4                  | 1                    | 2           | -                                  | 形式                   | 露出・半埋込兼用形          | 1/8 (A3基準)               | 住宅用分電盤                     |    |   |    |
|                                   |   |                 | BC-1NA             | BC-2NA             | BC-3-1NSA            |             |                                    | 材質                   | 難燃性合成樹脂<br>(自己消火性) |                          | YAG36162N1                 |    |   |    |
|                                   |   |                 |                    |                    |                      |             |                                    | 色彩                   | マンセル<br>8GY9,7/0,2 |                          | YAG36162N1<br>(単3分岐ブレーカ組込) |    |   |    |

テンパール工業株式会社