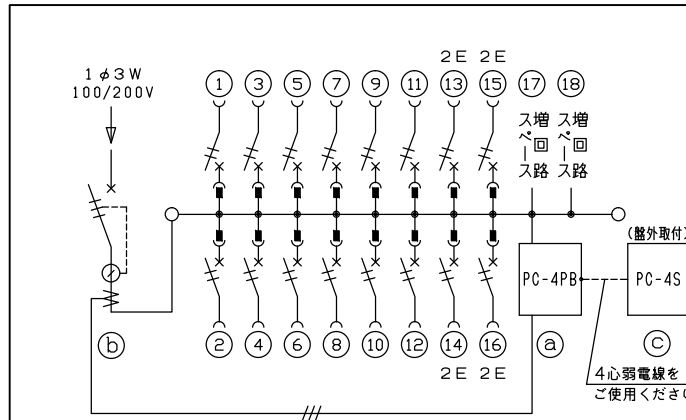
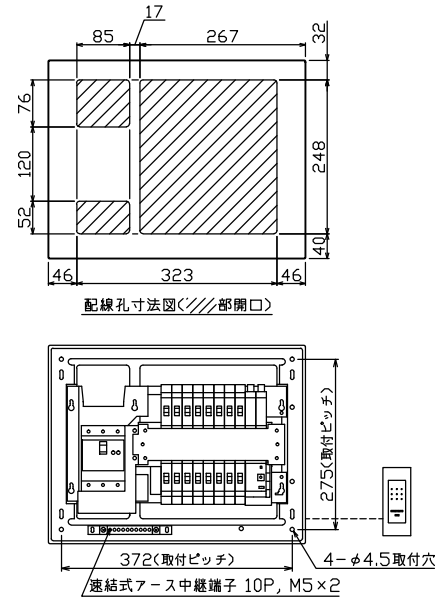
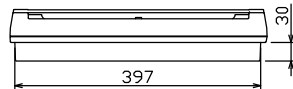
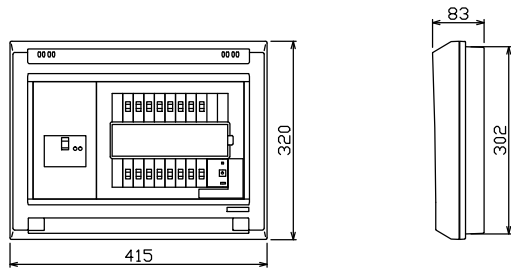
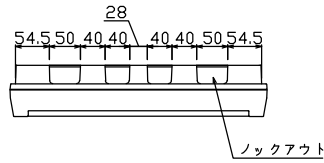




御納入先  
様



主幹) ELB 3P 60AF BC 5.0kA  
30mA高速形 単3中性線欠相保護付

分岐) MCB 2P 30AF BC 2.5kA  
コード短絡保護機能付

圧着端子: 14-6付属

Ⓐ 省エネコントローラ (本体) PC-4PB  
電流値の使用レベル信号外部出力機能付  
電流制限器有無切替スイッチ付

Ⓑ 変流器 φ17 (CT-17φA)

Ⓒ 省エネコントローラ (音声表示器) PC-4S  
電気使用量レベル表示, スピーカ内蔵

リミッター スペース (木板) (175×75)	主開閉器		一次送り回路			分岐開閉器数			増回路 スペース	付属機器取付 スペース (175×75)	分電盤定格		キャビネット仕様		日付		名称	面	担当
	漏電遮断器	3P2E	P E A	安全ブレーカ	安全ブレーカ	2P1E 20A	2P2E 20A	P E A			増回路 スペース	増回路 スペース	形式	露出・半埋込兼用形	承認	検図			
-	60A	-	-	-	12	4	-	2	-	60A	形式	露出・半埋込兼用形	承認	検図	設計	製図	名称	住宅用分電盤	
	GBU-63-1HC				BC-1NA	BC-2NA					材質	難燃性合成樹脂 (自己消火性)					名称	YAG36162PC4	
											色彩	マンセル 8GY9,7/0,2					名称	(ピークカット機能付)	

テンパール工業株式会社