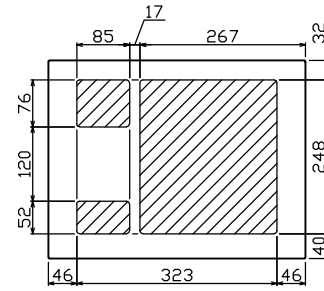
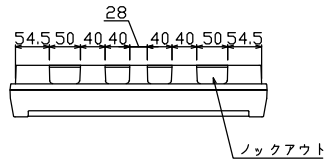
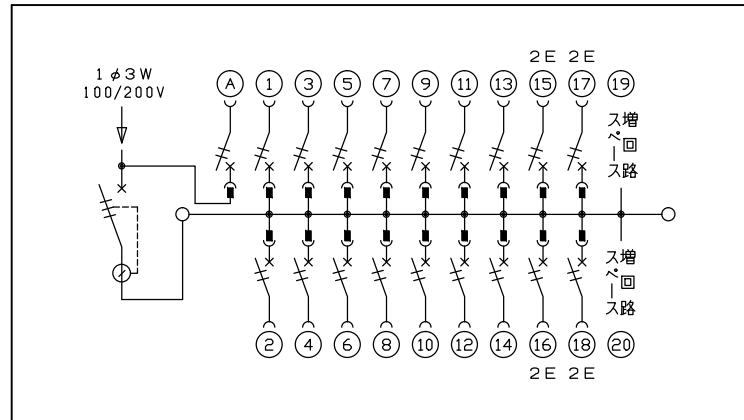
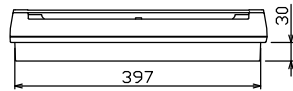
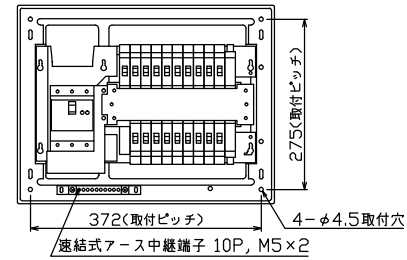
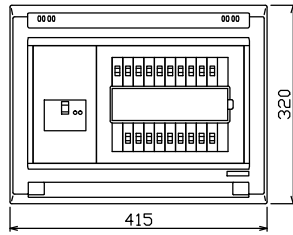




御納入先
様



配線孔寸法図(//部開口)



主幹) ELB 3P 60AF BC 5.0kA
30mA高速形 単3中性線欠相保護付
分岐) MCB 2P 30AF BC 2.5kA
コード短絡保護機能付
圧着端子: 14-6付属
①回路: 一次送り回路用配線用遮断器
赤ハンドルキャップ付

リミッター スペース (木板) (175×75)	主開閉器	一次送り回路	分岐開閉器数			増回路 スペース	付属機器取付 スペース (木板) (175×75)	分電盤定格 定格電流	60 A	キャビネット仕様		日付	名称	面	担当				
	漏電遮断器	安全ブレーカ	安全ブレーカ	安全ブレーカ	安全ブレーカ					増回路	形式					露出・半埋込兼用形	1/8 (A3基準)		
	3P2E	2P1E	2P1E 20A	2P2E 20A	P E A	2				材質	難燃性合成樹脂 (自己消火性)	承認	検図	設計	製図	図番			
	60 A	20 A	14	4						色彩	マンセル 8GY9,7/0,2	テンパール工業株式会社			品名	住宅用分電盤	品番	YAG36182F1 (一次送り回路付)	