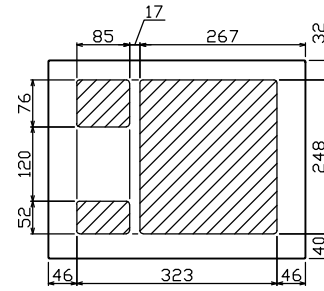
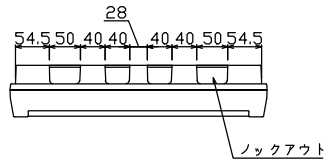


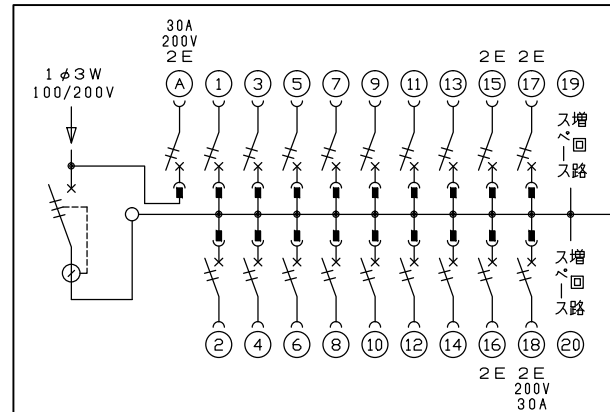
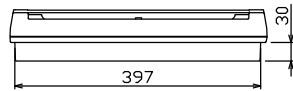
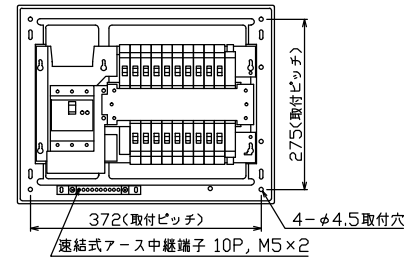
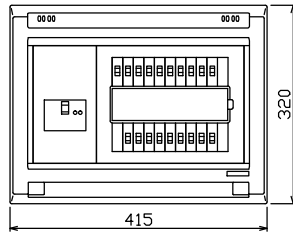


御納入先

様



配線孔寸法図(//部開口)



主幹) ELB 3P 60AF BC 5.0kA
30mA高速形 単3中性線欠相保護付

分岐) MCB 2P 30AF BC 2.5kA
コード短絡保護機能付

圧着端子: 22-6付属

Ⓐ回路: エコキュート用配線用遮断器
(電気温水器用)

ⓑ回路: IHクッキングヒーター用配線用遮断器

| リミッター スペース (木板) | 主閉閉器 | 1H用閉閉器 | 分岐閉閉器数 | | | 増回路 スペース | 付属機器取付 スペース (木板) |
|-----------------------|-------------------|---------------|--------------|-------------|-----------------------------|-------------|------------------------|
| | 漏電遮断器 | 安全ブレーカ | 安全ブレーカ | 安全ブレーカ | 安全ブレーカ | | |
| (175×75) | 3P2E | 2P2E | 2P1E 20A | 2P2E 20A | 2P2E 30A (200V) (1H用) | 2 | (175×75) |
| - | 60A GBU-63-1HC | 30A BC-2NA | 14 BC-1NA | 3 BC-2NA | 1 BC-2NA | - | - |

| 分電盤定格 | キャビネット仕様 | | 日付 |
|----------|-----------------------|-----------------------|-------------|
| 定格電流 60A | 形式 露出・半埋込兼用形 | 材質 難燃性合成樹脂 (自己消火性) | 承認 検図 設計 製図 |
| | 色彩 マンセル 8GY9,7/0,2 | | 近藤 羽生 吉 長力 |

| 名称 | 面 | 担当 |
|----|--------------------------------------|----|
| 図番 | | |
| 品名 | 住宅用分電盤 | |
| 品番 | YAG361821C3 (エコキュート・IHクッキングヒーター用) | |