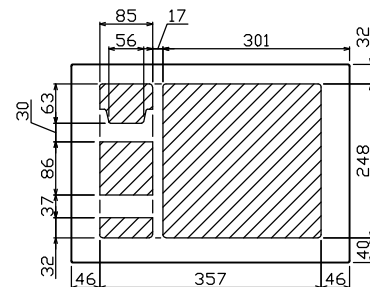
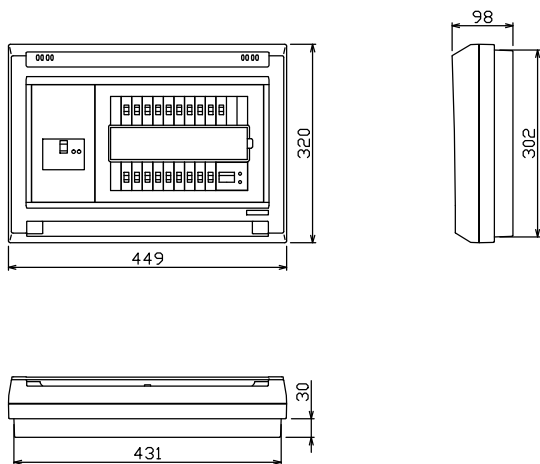
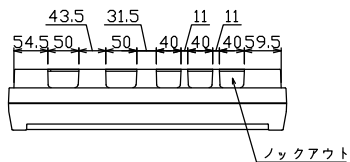
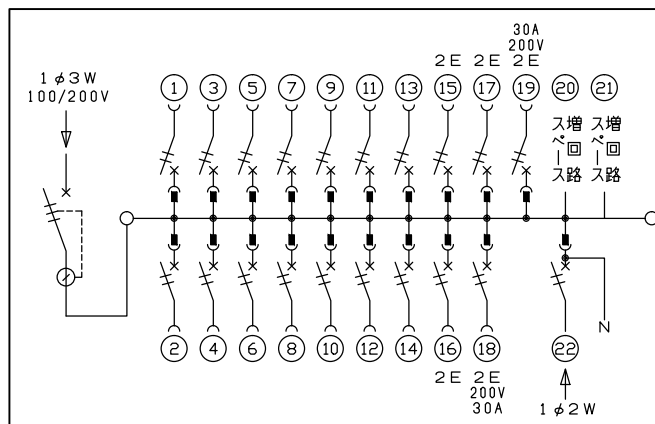
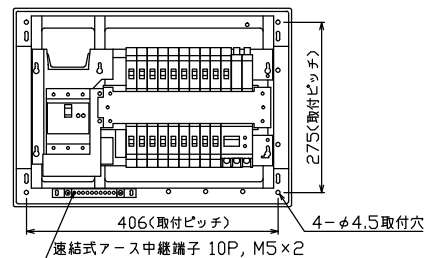




御納入先 様



配線孔寸法図(斜線部開口)



主幹) ELB 3P 60AF BC 5.0kA
30mA高速形 単3中性線欠相保護付
分岐) MCB 2P 30AF BC 2.5kA
コード短絡保護機能付
圧着端子: 14-6付属
⑱回路: IHクッキングヒーター用配線用遮断器
⑲回路: エコキュート用配線用遮断器
(電気温水器用)
⑳太陽光創遮断器: MCB 2P(N端子付)
50AF BC 2.5kA 単3中性線欠相保護付

リミッター スペース (木板)	主開閉器 漏電遮断器	一次送り回路	分岐開閉器数					増回路 スペース	付属機器取付 スペース (木板)	分電盤定格		キャビネット仕様		日付				名称	面	担当				
			安全ブレーカ 2P1E 20A	安全ブレーカ 2P2E 20A	安全ブレーカ 2P2E 30A (200V) (IH用)	安全ブレーカ 2P2E 30A (200V) (IH+IH用)	太陽光創遮断器 2P2E 30A			定格電流	60 A	形式	露出・半埋込兼用形	承認	検図	設計	製図							
(175x75)	3P3E	P E A	2P1E 20A	2P2E 20A	2P2E 30A (200V) (IH用)	2P2E 30A (200V) (IH+IH用)	2P2E 30A	2	(175x75)		60 A	難燃性合成樹脂 (自己消火性)	露出・半埋込兼用形	承認	検図	設計	製図	図番						
-	60 A	-	14	3	1	1	1	2	-			マンセル 8GY9,7/0,2												
	GBU-63HEC		BC-1NA	BC-2NA	BC-2NA	BC-2NA	BC-2NA	BU-52NS																
															名称		住宅用分電盤							
															図番		YAG36182IT2A3							
															品名		(太陽光発電システム用, IHクッキングヒーター, エコキュート)							
															品番		テンパール工業株式会社							