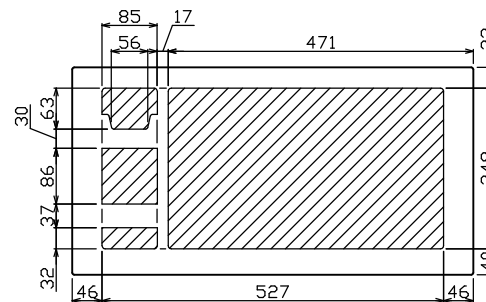
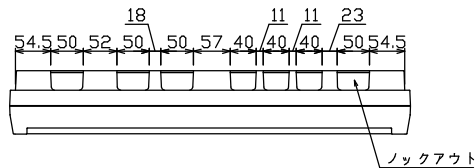
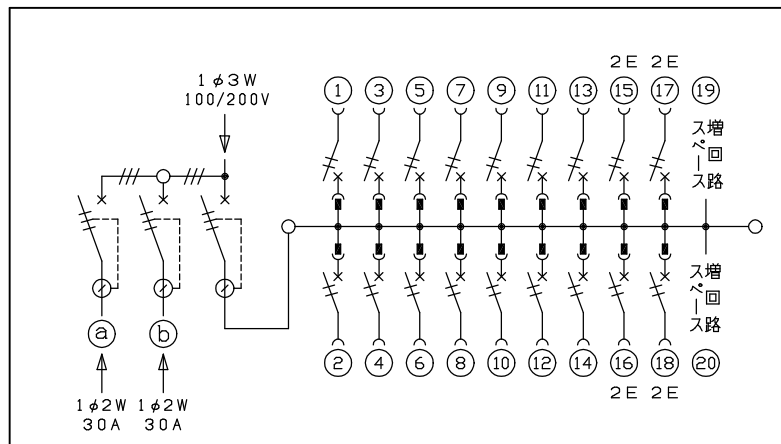
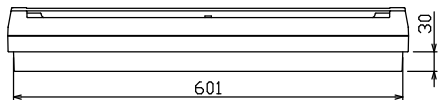
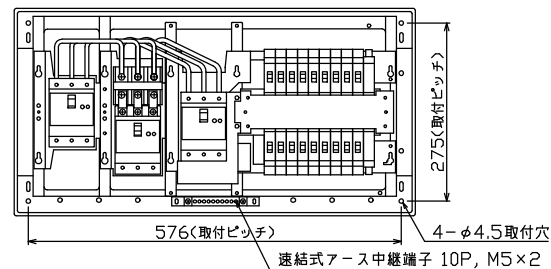
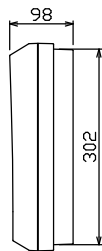
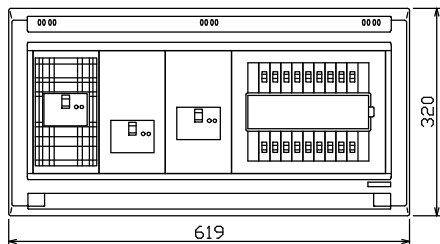




御納入先
様



配線孔寸法図(//部開口)



主幹) ELB 3P 60AF BC 5.0kA
30mA高速形 単3中性線欠相保護付

分岐) MCB 2P 30AF BC 2.5kA
コード短絡保護機能付

圧着端子: 14-6付属

Ⓐ Ⓑ 太陽光側遮断器: ELB 3P 50AF
BC 5.0kA 30mA高速形
単3中性線欠相保護付

| 太陽光側遮断器 | 太陽光側遮断器 | 主開閉器 | 分岐開閉器数 | | | 付属機器取付スペース(木板) | 分電盤定格 | キャビネット仕様 | 日付 | 名称 | 面 | 担当 | | | | |
|-----------|-----------|-------------|----------|----------|-------|----------------|-------|-----------------|------------|----|----|----|----|--------------|---|----|
| 漏電遮断器 | 漏電遮断器 | 漏電遮断器 | 安全ブレーカ | 安全ブレーカ | 増回路 | 増回路スペース | 定格電流 | 形式 | 尺度 | 承認 | 検図 | 設計 | 製図 | 名称 | 面 | 担当 |
| 3P3E | 3P3E | 3P2E | 2P1E 20A | 2P2E 20A | P E A | | 60 A | 露出・半埋込兼用形 | 1/8 (A3基準) | | | | | 住宅用分電盤 | | |
| 30 A | 30 A | 60 A | 14 | 4 | | 2 | | 難燃性合成樹脂 (自己消火性) | 寸法 | 承認 | 検図 | 設計 | 製図 | 品名 | | |
| GBU-53HEC | GBU-53HEC | GBU-63-1HEC | BC-1NA | BC-2NA | | | | マンセル 8GY9.7/0.2 | 寸法 | 承認 | 検図 | 設計 | 製図 | 品番 | | |
| | | | | | | | | | | | | | | YAG36182T22L | | |
| | | | | | | | | | | | | | | (太陽光発電システム用) | | |

テンパール工業株式会社