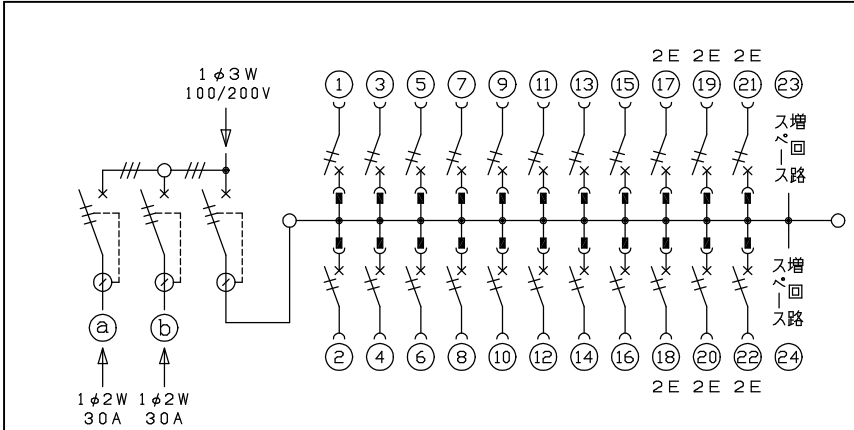
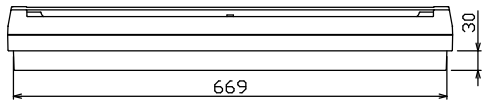
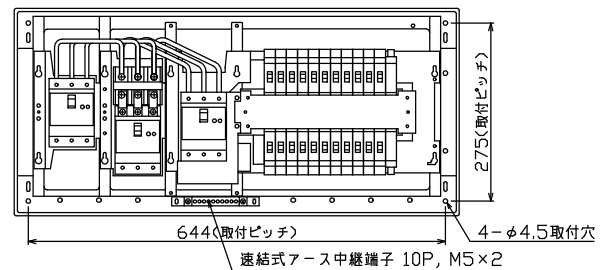
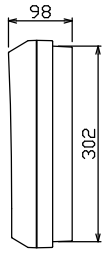
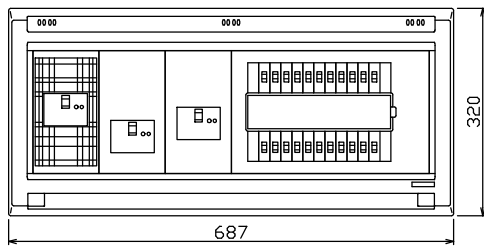
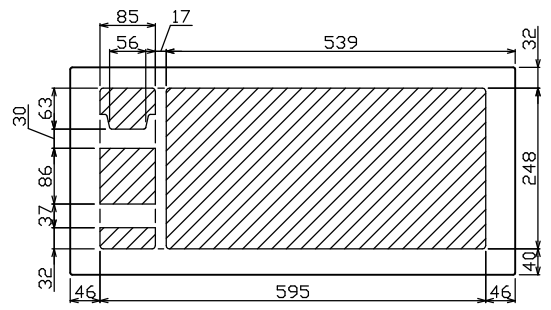
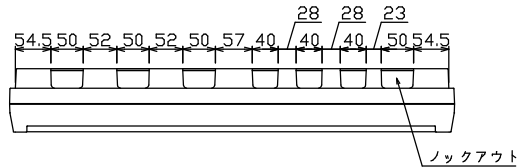




御納入先
様



主幹) ELB 3P 60AF BC 5.0kA
30mA高速形 単3中性線欠相保護付

分岐) MCB 2P 30AF BC 2.5kA
コード短絡保護機能付

圧着端子: 14-6付属

Ⓐ Ⓑ 太陽光側遮断器: ELB 3P 50AF
BC 5.0kA 30mA高速形
単3中性線欠相保護付

太陽光側開閉器	太陽光側開閉器	主開閉器	分岐開閉器数			付属機器取付スペース(木板)	分電盤定格	キャビネット仕様	日付	名称	面	担当
漏電遮断器	漏電遮断器	漏電遮断器	安全ブレーカ	安全ブレーカ	増回路スペース	(175x177)	定格電流	形式	1/8 (A3基準)	図番		
3P3E	3P3E	3P2E	2P1E 20A	2P2E 20A	P E A		60 A	露出・半埋込兼用形	承認 検図 設計 製図	品名		
30 A	30 A	60 A	16	6	2	-		難燃性合成樹脂 (自己消火性)		住宅用分電盤		
GBU-53HEC	GBU-53HEC	GBU-63-1HEC	BC-1NA	BC-2NA				マンセル 8GY9,7/0,2	テンパール工業株式会社	YAG36222T22L		
										(太陽光発電システム用)		