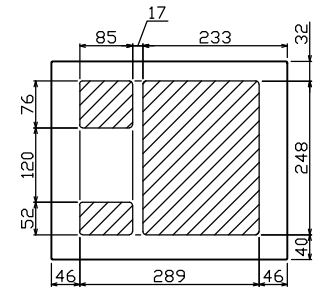
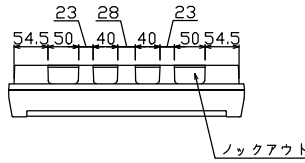
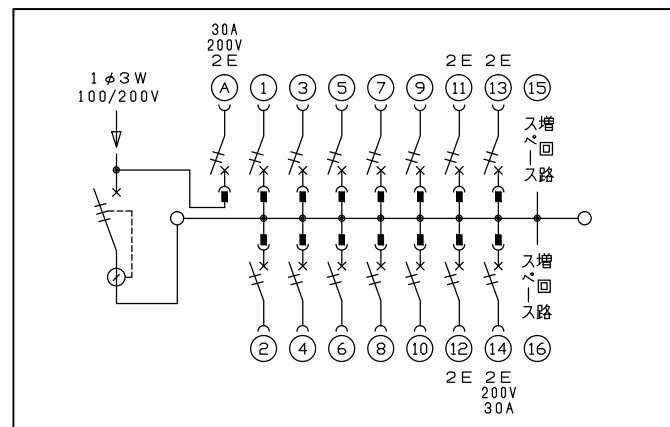
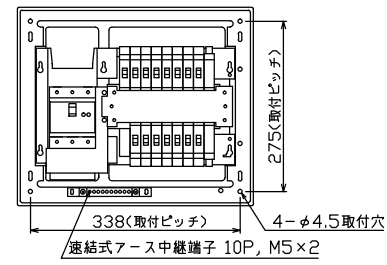
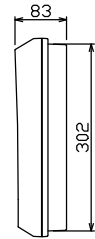
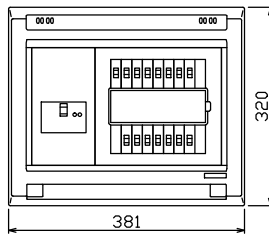




御納入先
様



配線孔寸法図(斜線部開口)



主幹) ELB 3P 75AF BC 5.0kA
30mA高速形 単3中性線欠相保護付

分岐) MCB 2P 30AF BC 2.5kA
コード短絡保護機能付

圧着端子: 38-8付属

①回路: エコキュート用配線用遮断器
(電気温水器用)

⑭回路: 1Hクッキングヒーター用配線用遮断器

リミッター スペース (木板)	主閉閉器	1H用閉閉器	分岐閉閉器数					増回路 スペース
	漏電遮断器	安全ブレーカ	安全ブレーカ	安全ブレーカ	安全ブレーカ	安全ブレーカ		
(175×75)	3P2E	2P2E	2P1E 20A	2P2E 20A	2P2E 30A	(200V) (1H用)	2	
-	75A	30A	10	3	1			
	GBU-73-1HKC	BC-2NA	BC-1NA	BC-2NA	BC-2NA			

付属機器取付 スペース (木板)	分電盤定格	キャビネット仕様	日付
(175×75)	定格電流 100A	形式 露出・半埋込兼用形	尺度 1/8 (A3基準)
		材質 難燃性合成樹脂 (自己消火性)	承認 検図 設計 製図
		色彩 マンセル 8GY9,7/0,2	近藤 羽生 吉 長力

名称	面	担当
図番		
品名	住宅用分電盤	
品番	YAG37142IC3 (エコキュート・1Hクッキングヒーター用)	