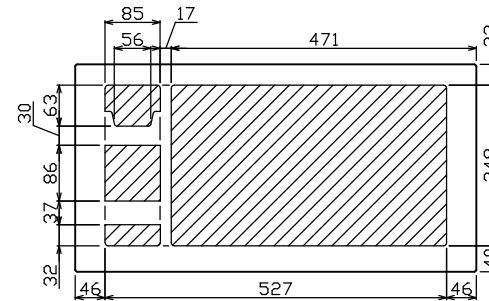
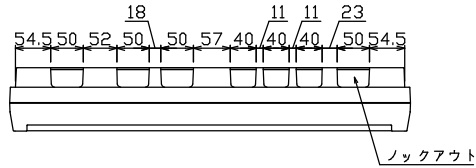
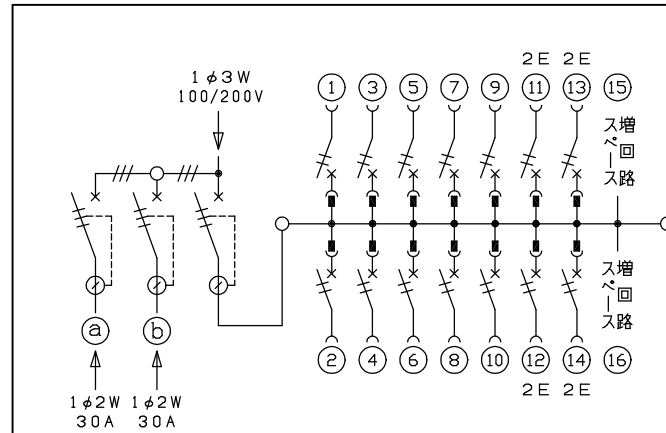
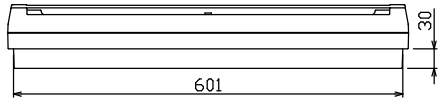
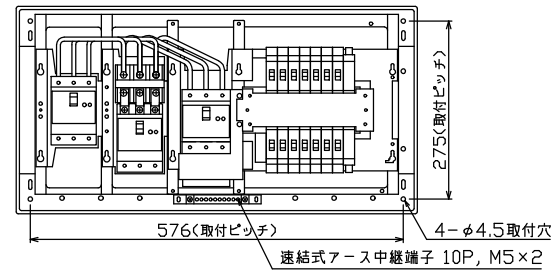
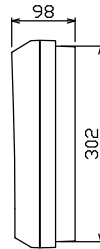
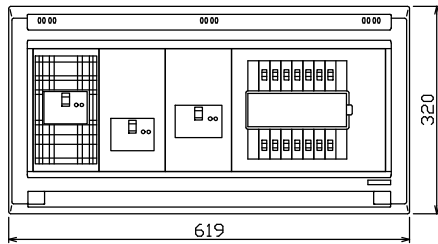




御納入先
様



配線孔寸法図(//部開口)



主幹) ELB 3P 75AF BC 5.0kA
30mA高速形 単3中性線欠相保護付

分岐) MCB 2P 30AF BC 2.5kA
コード短絡保護機能付

圧着端子: 22-8付属

Ⓐ Ⓑ 太陽光側遮断器: ELB 3P 50AF
BC 5.0kA 30mA高速形
単3中性線欠相保護付

| 太陽光側開閉器 | 太陽光側開閉器 | 主開閉器 | 分岐開閉器数 | | | 付属機器取付スペース(木板) | 分電盤定格 | キャビネット仕様 | 日付 | 名称 | 面 | 担当 |
|-----------|-----------|-------------|----------|----------|-------|----------------|-------|-----------------|-------------|----|--------|--------------|
| 漏電遮断器 | 漏電遮断器 | 漏電遮断器 | 安全ブレーカ | 安全ブレーカ | 増回路 | 増回路スペース | 定格電流 | 形式 | 1/8 (A3基準) | 図番 | 品名 | 品番 |
| 3P3E | 3P3E | 3P2E | 2P1E 20A | 2P2E 20A | P E A | | 100A | 露出・半埋込兼用形 | 承認 検図 設計 製図 | | 住宅用分電盤 | YAG37142T22L |
| 30A | 30A | 75A | 10 | 4 | | 2 | | 難燃性合成樹脂(自己消火性) | 済井 安藤 岡村 上木 | | | |
| GBU-53HEC | GBU-53HEC | GBU-73-1HKC | BC-1NA | BC-2NA | | | | マンセル 8GY9.7/0.2 | テンパール工業株式会社 | | | (太陽光発電システム用) |