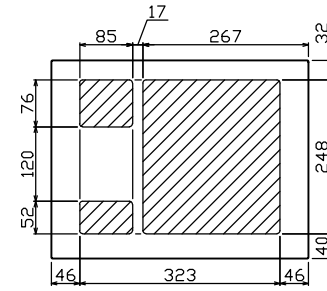
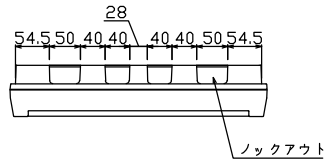
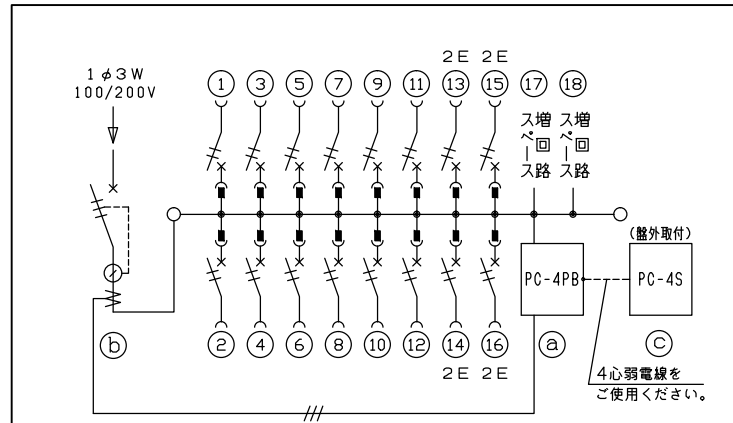
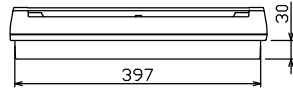
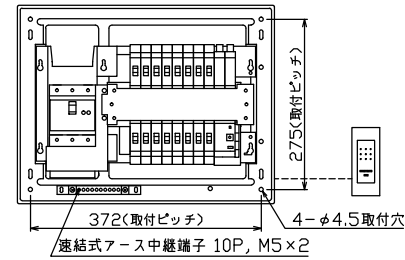
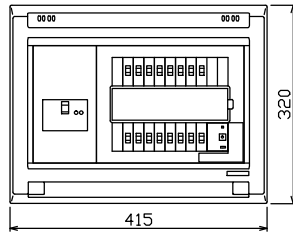




御納入先 _____ 様



配線孔寸法図(//部開口)



主幹) ELB 3P 75AF BC 5.0kA
30mA高速形 単3中性線欠相保護付

分岐) MCB 2P 30AF BC 2.5kA
コード短絡保護機能付

圧着端子: 22-8付属

① 省エネコントローラ (本体) PC-4PB
電流値の使用レベル信号外部出力機能付
電流制限器有無切替スイッチ付

② 変流器 φ17 (CT-17φA)

③ 省エネコントローラ (音声表示器) PC-4S
電気使用量レベル表示, スピーカ内蔵

リミッター スペース (木板)	主開閉器		一次送り回路			分岐開閉器数			付属機器取付 スペース (木板)	分電盤定格		キャビネット仕様		日付		名称	面	担当	
	漏電遮断器		P	E	A	安全ブレーカ	安全ブレーカ			増回路 スペース	定格電流	100A	形式	露出・半埋込兼用形	承認				検図
(175×75)	3P2E		P	E	A	2P1E 20A	2P2E 20A	P E A		100A		形式	露出・半埋込兼用形	承認	検図	設計	製図		
-	75A	-				12	4		2			材質	難燃性合成樹脂 (自己消火性)	承認	検図	設計	製図		
	GBU-73-1HKC					BC-1NA	BC-2NA					色彩	マンセル 8GY9,7/0,2	テンパール工業株式会社					

名称	住宅用分電盤
図番	YAG37162PC4
品名	(ピークカット機能付)
品番	