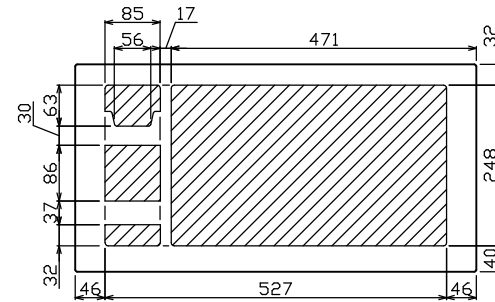
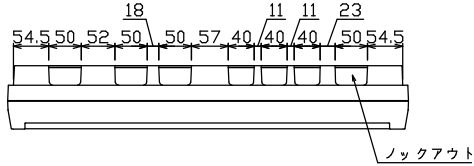


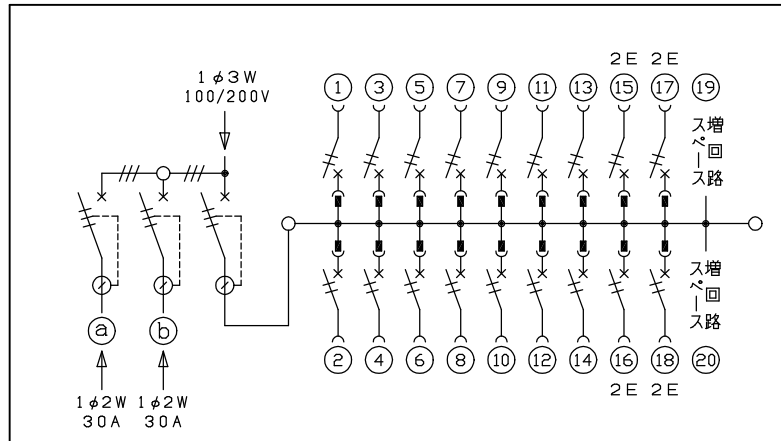
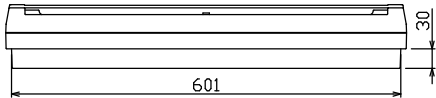
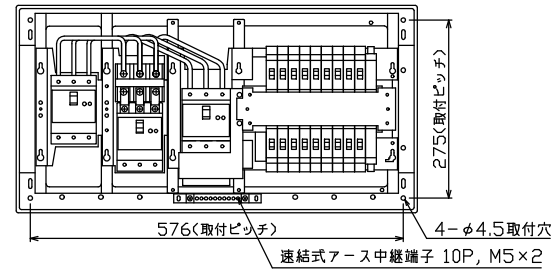
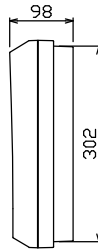
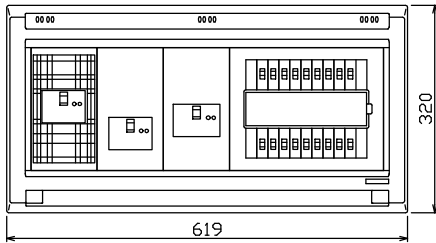


御  
納  
入  
先

様



配線孔寸法図(//部開口)



主幹) ELB 3P 75AF BC 5.0kA  
30mA高速形 単3中性線欠相保護付

分岐) MCB 2P 30AF BC 2.5kA  
コード短絡保護機能付

圧着端子: 22-8付属

Ⓐ Ⓑ 太陽光側遮断器: ELB 3P 50AF  
BC 5.0kA 30mA高速形  
単3中性線欠相保護付

太陽光側開閉器	太陽光側開閉器	主開閉器	分岐開閉器数			付属機器取付スペース(木板)	分電盤定格	キャビネット仕様	日付	名称	面	担当
漏電遮断器	漏電遮断器	漏電遮断器	安全ブレーカ	安全ブレーカ	増回路スペース	増回路スペース(木板)	定格電流	形式	承認	検図	設計	製図
3P3E	3P3E	3P2E	2P1E 20A	2P2E 20A	P E A	(175x177)	100A	露出・半埋込兼用形				
30A	30A	75A	14	4	2	-		難燃性合成樹脂(自己消火性)	滑井	安藤	岡村	上木
GBU-53HEC	GBU-53HEC	GBU-73-1HKC	BC-1NA	BC-2NA				マンセル 8GY9.7/0.2	テンパール工業株式会社			YAG37182T22L (太陽光発電システム用)