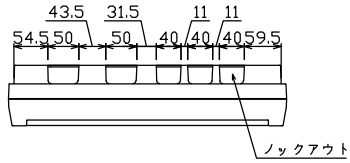
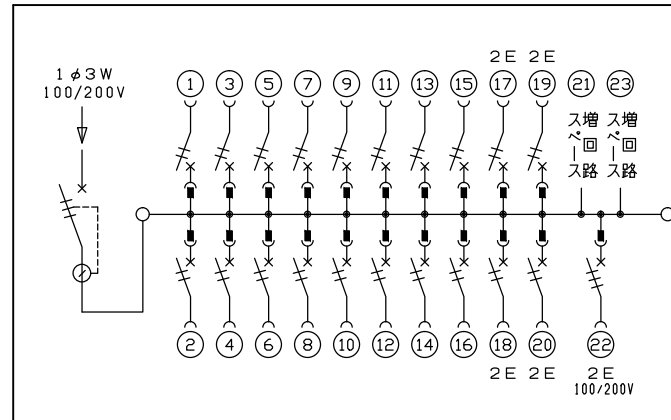
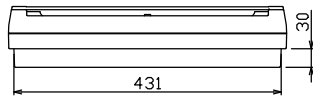
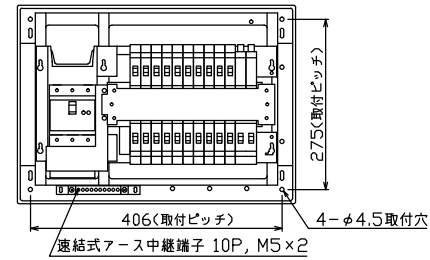
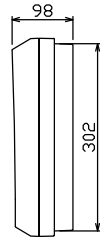
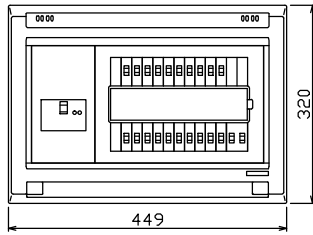




御納入先
様



配線孔寸法図(斜線部開口)



主幹) ELB 3P 75AF BC 5.0kA
 30mA高速形 単3中性線欠相保護付
 分岐) MCB 2P 30AF BC 2.5kA
 コード短絡保護機能付
 圧着端子: 22-8付属
 ②回路: 単3分岐ブレーカ 30AF
 BC 2.5kA コード短絡保護機能付
 ニュートラルスイッチ付
 (注) 主幹ブレーカに入る電線色と
 単3分岐ブレーカの負荷側の
 電線色は異なる場合があります。

リミッター スペース (木板) (175×75)	主開閉器		分岐開閉器数			増回路 スペース	付属機器取付 スペース (木板)	分電盤定格		キャビネット仕様		日付				名称	面	担当
	漏電遮断器	一次送り回路	安全ブレーカ	安全ブレーカ	単3分岐ブレーカ			定格電流	100A	形式	露出・半埋込兼用形	承認	検図	設計	製図			
-	3P2E	P E A	2P1E 20A	2P2E 20A	2P2E 20A	2	(175×75)	100A	100A	難燃性合成樹脂 (自己消火性)	近藤	羽生	吉	長力	住宅用分電盤			
	75A	-	16	4	1					マンセル 8GY9,7/0,2	テンパール工業株式会社				YAG37202N1			
	GBU-73-1HKC		BC-1NA	BC-2NA	BC-3-1NSA									(単3分岐ブレーカ組込)				