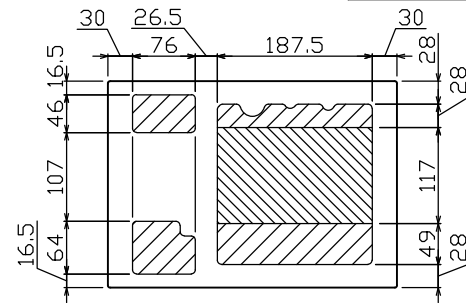
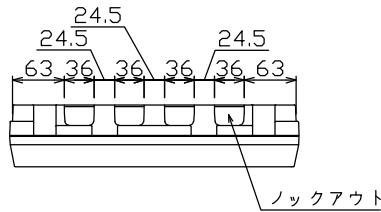
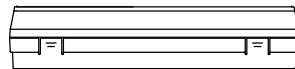
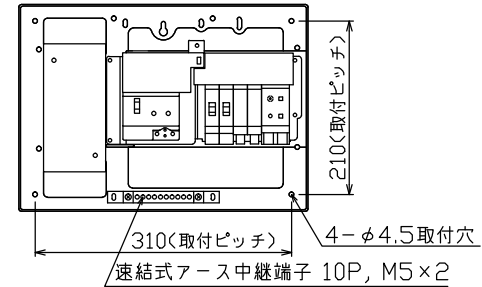
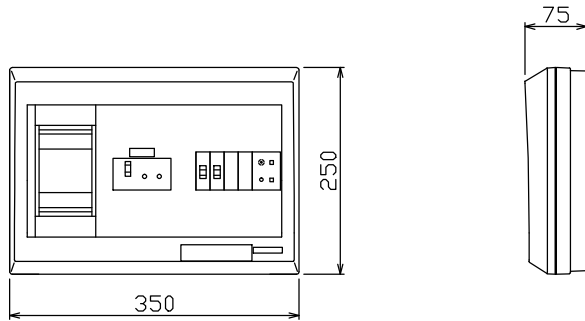




御納入先 様



配線孔寸法図(\\部開口, \\部部分岐背面)



注) 震度5強相当以上の地震を感知して主幹ブレーカを自動遮断

1φ2W リミッタースペース付
(リミッター用電線 8mm²同梱)

主幹) ELB 2P 30AF BC 2.5kA
30mA高速形
トリップコイル引外し装置付

分岐) MCB 2P 30AF BC 2.5kA
コード短絡保護機能付

Ⓐ 感震センサーユニット (ES-2B)
動作感度: 震度5強相当

リミッター スペース (木板)	主開閉器 漏電遮断器	一次送り回路	分岐開閉器数				付属機器取付 スペース (木板)	分電盤定格		キャビネット仕様		日付	名称	面	担当		
			安全ブレーカ	安全ブレーカ	増回路 スペース	定格電流		形式	露出形	尺度	1/6 (A3基準)						
(155×75)	2P2E	P E A	2P1E 20A	2P2E 20A	P E A		30 A	形式	露出形	承認	検図	設計	製図	図番			
有	30 A GB-2EC	-	2	-		2	100 V	材質	難燃性合成樹脂 (自己消火性)	松本博	吉田	吉田	松本博	品名	住宅用分電盤		
			BC-1NA	BC-2NA			相線式	1φ2W	色彩	マンシール 8GY9.7/0.2	テンパール工業株式会社			品番	YALG23022SES2B (感震機能付)		