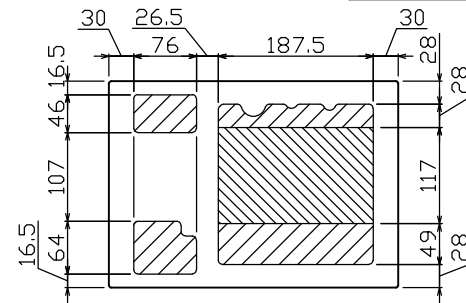
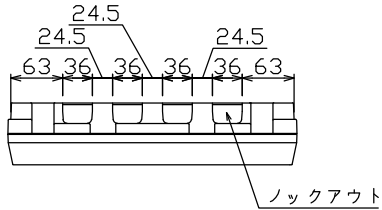
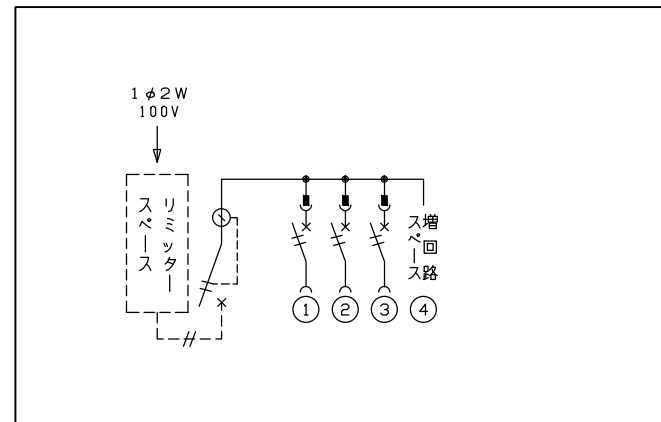
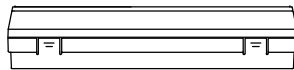
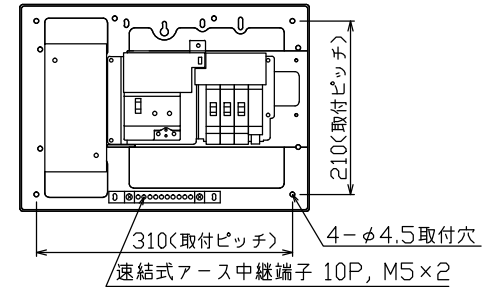
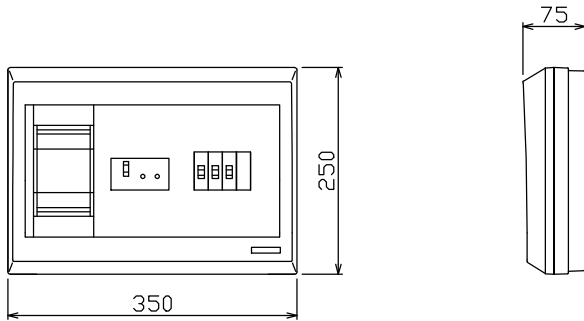




御納入先 _____ 様



配線孔寸法図(斜線部開口, 点線部分岐背面)



.1φ2W リミッタースペース付
(リミッター用電線 8mm²同梱)
主幹 ELB 2P 30AF BC 2.5kA
30mA高速形
分岐 MCB 2P 30AF BC 2.5kA
コード短絡保護機能付

リミッター スペース (木板) (155×75) 有	主開閉器			一次送り回路				分岐開閉器数				付属機器取付 スペース (木板) (175×75) -	分電盤定格		キャビネット仕様		日付		名称	面	担当
	漏電遮断器	2P2E	PE	A	安全ブレーカ	2P1E 20A	安全ブレーカ	2P2E 20A	PE	A	増回路 スペース		定格電流	30A	形式	露出形	承認	検図			
	2P2E	PE	A	2P1E 20A	2P2E 20A	PE	A	3	-	1		30A	100V	材質	難燃性合成樹脂 (自己消火性)	1	2	3	4	住宅用分電盤	YALG23031S
	GB-2EC	-		BC-1NA	BC-2NA							1φ2W	色彩	マンセル 8GY9,7/0,2	テンパール工業株式会社						