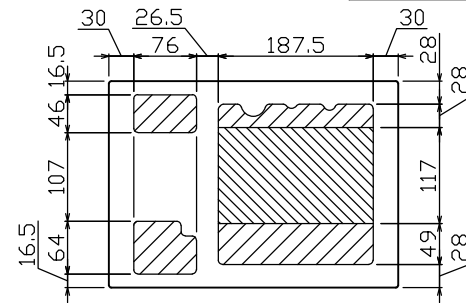
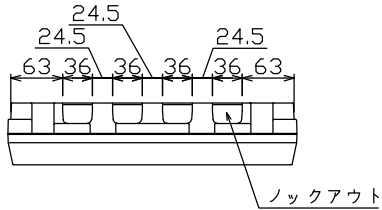
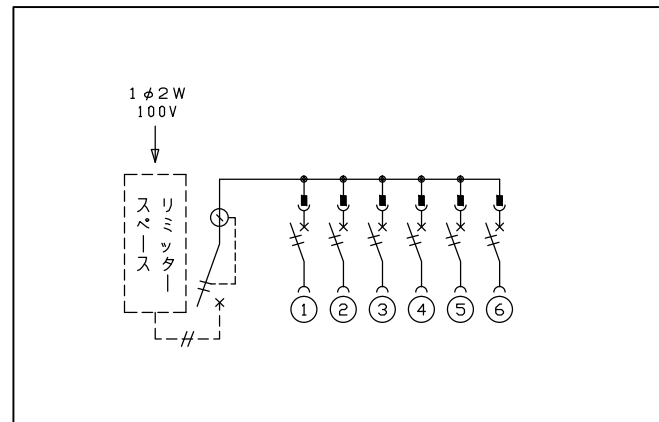
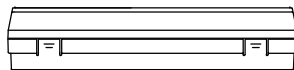
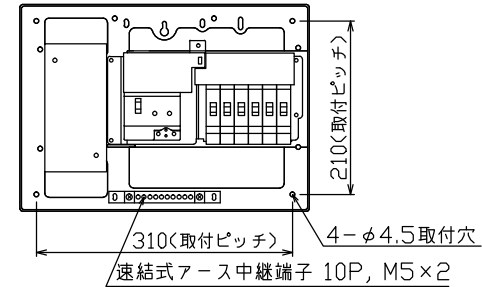
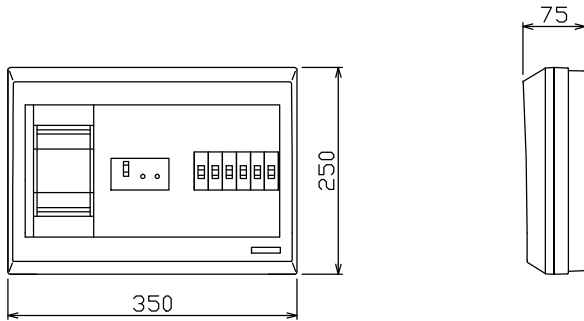




御納入先 \_\_\_\_\_ 様



配線孔寸法図(斜線部開口, 点線部分岐背面)



.1φ2W リミッタースペース付  
(リミッター用電線 8mm<sup>2</sup>同梱)  
主幹 ELB 2P 30AF BC 2.5kA  
30mA高速形  
分岐 MCB 2P 30AF BC 2.5kA  
コード短絡保護機能付

リミッター スペース (木板) (155×75) 有	主開閉器		一次送り回路				分岐開閉器数			付属機器取付 スペース (木板) (175×75)	分電盤定格		キャビネット仕様		日付		名称	面	担当
	漏電遮断器		安全ブレーカ	安全ブレーカ			増回路 スペース	定格電流	30A		形式	露出形	承認	検図	設計	製図			
	2P2E	PE A	2P1E 20A	2P2E 20A	PE A	A		30A	100V	材質	難燃性合成樹脂 (自己消火性)	山本	甲	吉	井上	住宅用分電盤	YALG2306S		
	GB-2EC	-	BC-1NA	BC-2NA				1φ2W	相線式	色彩	マンセル 8GY9,7/0,2	テンパール工業株式会社							