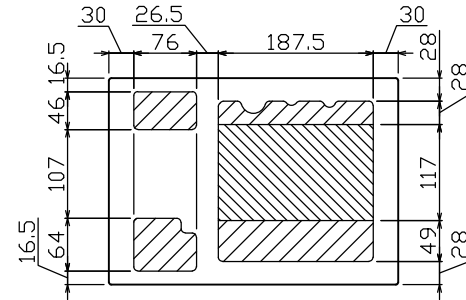
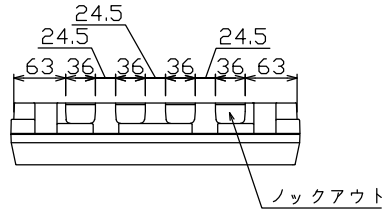
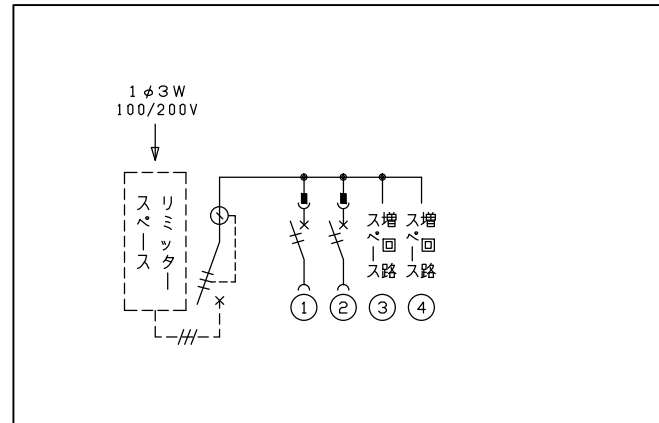
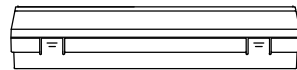
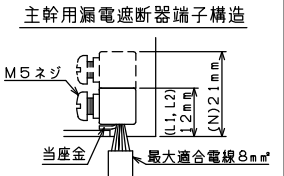
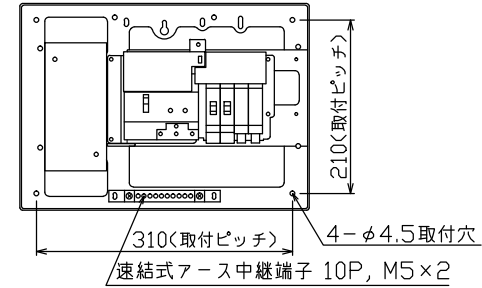
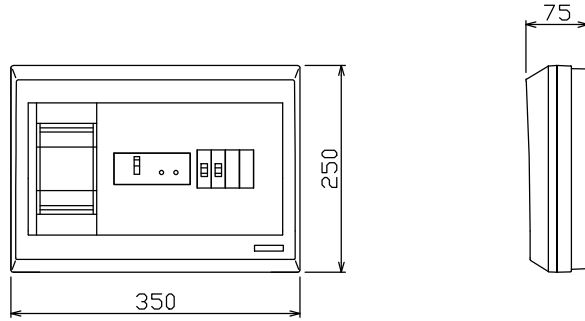




御納入先 _____ 様



配線孔寸法図(斜線部開口, 点線部分岐背面)



1φ3W リミッタースペース付
(リミッター用電線 8mm² 同梱)
主幹 ELB 3P 30AF BC 2.5kA
30mA高速形 単3中性線欠相保護付
分岐 MCB 2P 30AF BC 2.5kA
コード短絡保護機能付

リミッター スペース (木板) 有	主開閉器		一次送り回路				分岐開閉器数				付属機器取付 スペース (木板) (175×75)	分電盤定格		キャビネット仕様		日付		名称	面	担当	
	漏電遮断器	3P2E	P	E	A	安全ブレーカ	2P1E 20A	安全ブレーカ	2P2E 20A	P		E	A	増回路 スペース	定格電流	30 A	形式				露出形
(155×75)	GBU-3-1HEA	30 A	-	-	-	2	BC-1NA	BC-2NA	-	-	-	2	-	30 A	形式	露出形	尺度	1/6 (A3基準)	名称		
															材質	難燃性合成樹脂 (自己消火性)	承認	検図 設計 製図	図番		
															色彩	マンセル 8GY9,7/0,2	承認	検図 設計 製図	品名	住宅用分電盤	
																	テンパール工業株式会社		品番	YALG33022S	