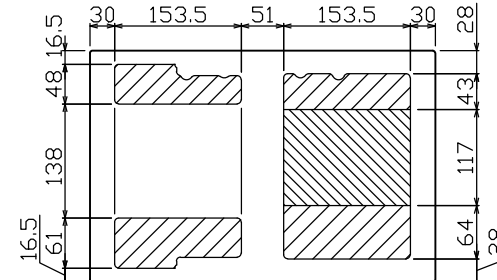
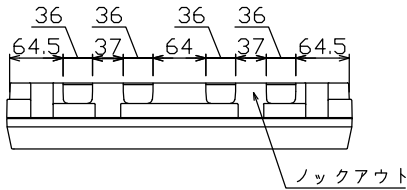


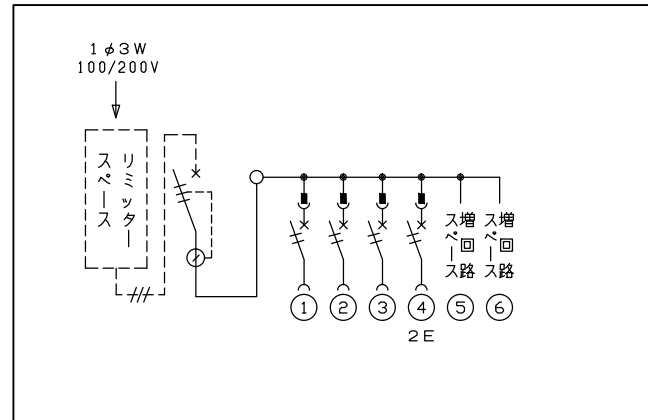
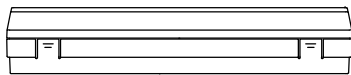
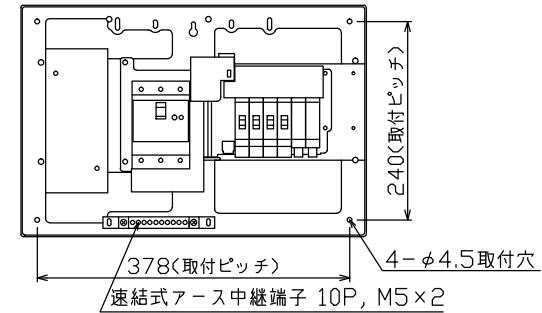
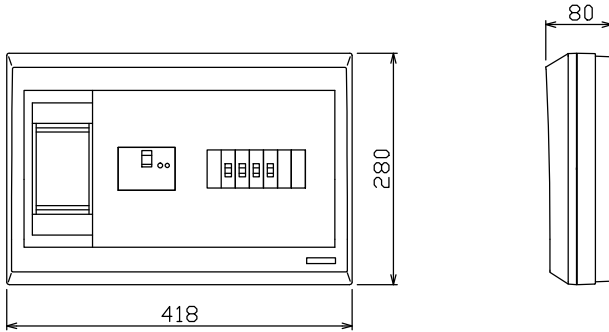


御納入先

様



配線孔寸法図(\\部開口, //部分岐背面)



1φ3W リミッタースペース付
(リミッター用電線 14mm² 同梱)
主幹) ELB 3P 50AF BC 5.0kA
30mA高速形 単3中性線欠相保護付
分岐) MCB 2P 30AF BC 2.5kA
コード短絡保護機能付

リミッター スペース (木板) (175×75) 有	主開閉器		分岐開閉器数				付属機器取付 スペース (木板) (175×75)	分電盤定格		キャビネット仕様		日付	名称	面	担当		
	漏電遮断器	一次送り回路	安全ブレーカ	安全ブレーカ	増回路 スペース	増回路 スペース		定格電流	60 A	形式	露出形					承認	検図
	3P2E	P E A	2P1E 20A	2P2E 20A	P E A					材質	難燃性合成樹脂 (自己消火性)						
	40 A	-	3	1		2				色彩	マンセル 8GY9,7/0,2						
	GBU-53-1HEC		BC-1NA	BC-2NA													
												図番					
												品名	住宅用分電盤				
												品番	YALG34042S				