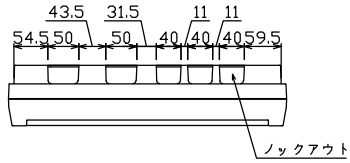
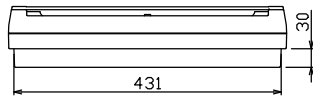
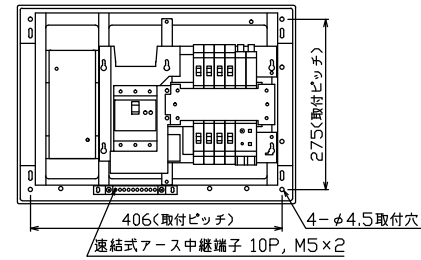
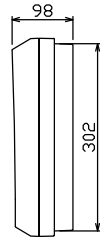
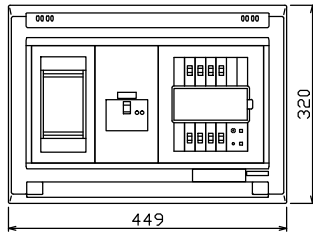




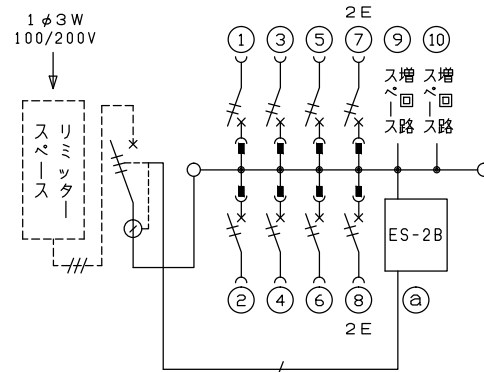
御納入先 _____ 様



配線孔寸法図(斜線部開口)



注) 震度5強相当以上の地震を感知して主幹ブレーカを自動遮断



1φ3W リミッタースペース付
(リミッター用電線14mm²同梱)
主幹) ELB 3P 50AF BC 5.0kA
30mA高速形 単3中性線欠相保護付
トリップコイル引外し装置付
分岐) MCB 2P 30AF BC 2.5kA
コード短絡保護機能付
Ⓐ 感震センサーユニット (ES-2B)
動作感度: 震度5強相当

リミッター スペース (木板) (175×75) 有	主開閉器	一次送り回路	分岐開閉器数			付属機器取付 スペース (木板)	分電盤定格	キャビネット仕様		日付	名称	面	担当
	漏電遮断器		安全ブレーカ	安全ブレーカ	増回路 スペース	定格電流	形式	材質	色彩	1/8 (A3基準) 承認 検図 設計 製図			
	3P2E	P E A	2P1E 20A	2P2E 20A	P E A	(175×75)	60 A	露出・半埋込兼用形	マンセル 8GY9,7/0,2		住宅用分電盤		
	40 A	-	6	2	2						YALG34082ES2B		
	GBU-53-1HEC		BC-1NA	BC-2NA							(感震機能付)		

テンパール工業株式会社