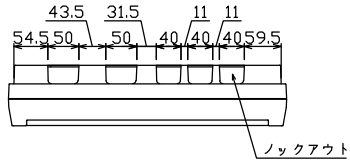
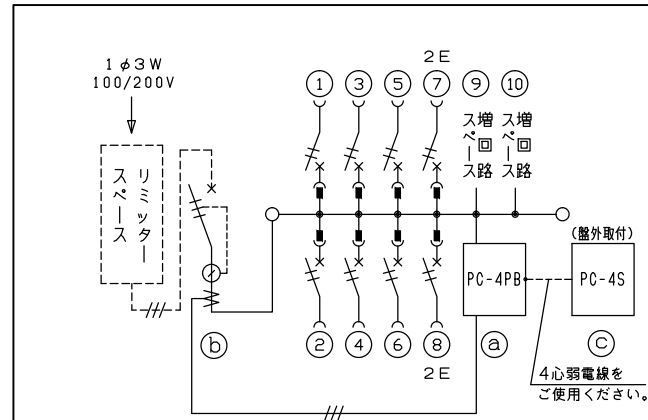
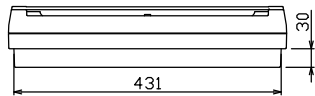
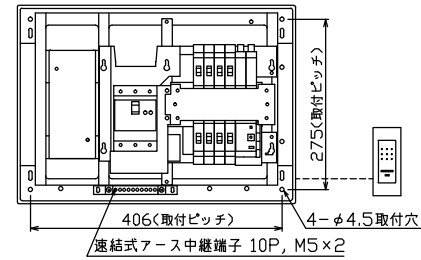
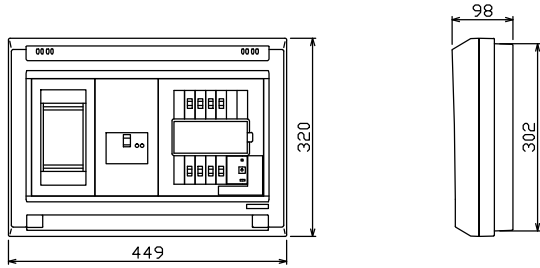




御納入先
様



配線孔寸法図(//部開口)



1φ3W リミッタースペース付
(リミッター用電線14mm²同梱)

主幹 ELB 3P 50AF BC 5.0kA
30mA高速形 単3中性線欠相保護付

分岐 MCB 2P 30AF BC 2.5kA
コード短絡保護機能付

① 省エネコントローラ (本体) PC-4PB
電流値の使用レベル信号外部出力機能付
電流制限器有無切替スイッチ付

② 変流器 φ17 (CT-17φA)

③ 省エネコントローラ (音声表示器) PC-4S
電気使用量レベル表示, スピーカ内蔵

リミッター スペース (木板) (175×75)	主開閉器		分岐開閉器数				増回路 スペース	付属機器取付 スペース (木板)	分電盤定格		キャビネット仕様		日付		名称	面	担当
	漏電遮断器	安全ブレーカ	安全ブレーカ	増回路	増回路	増回路			増回路	増回路	増回路	増回路	増回路	増回路			
有	3P2E	PE A	2P1E 20A	2P2E 20A	PE A	PE A	2	(175×75)	60 A	形式	露出・半埋込兼用形	承認	1/8 (A3基準)	図番			
	GBU-53-1HCC	-	BC-1NA	BC-2NA			2			材質	難燃性合成樹脂 (自己消火性)	近藤		品名	住宅用分電盤		
										色彩	マンセル 8GY9,7/0,2	吉		品番	YALG34082PC4 (ピークカット機能付)		