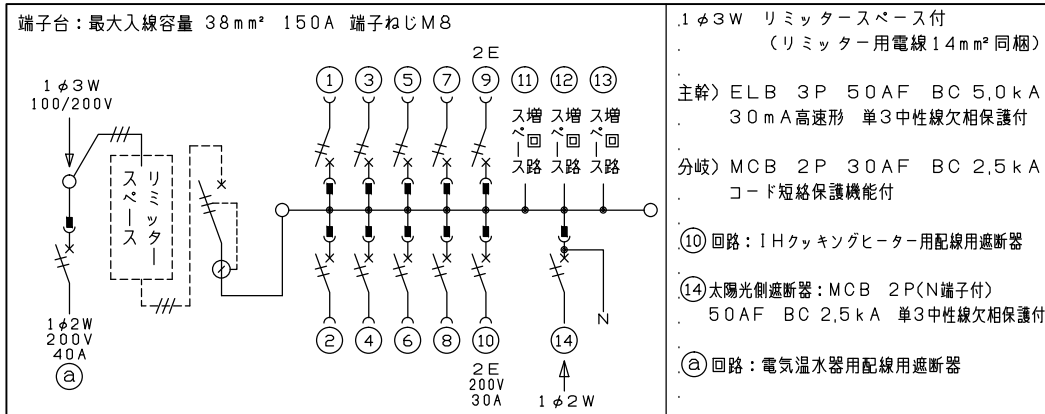
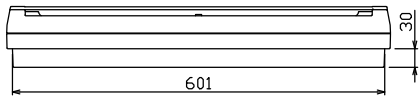
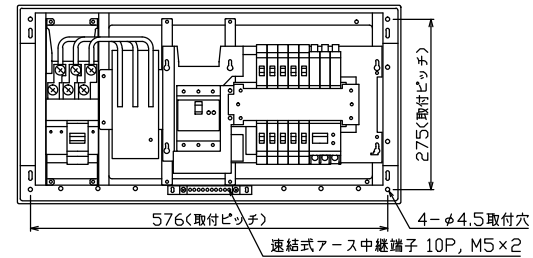
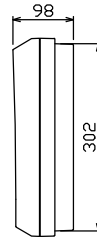
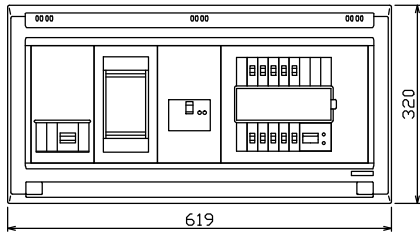


配線孔寸法図(//部開口)



温水器用開閉器 配線用遮断器	リミッター スペース (木板)	主開閉器 漏電遮断器	一次送回路 P E A	分岐開閉器数				付属機器取付 スペース (木板)	分電盤定格 定格電流	キャビネット仕様 形式	日付	名称	面	担当
				安全ブレーカ 2P1E 20A	安全ブレーカ 2P2E 20A	安全ブレーカ 2P2E 30A (200V) (IH用)	太陽光遮断器 2P2E 30A							
2P2E (200V)	(175x75)	3P3E		8	1	1	1	3	60A	露出・半埋込兼用形	1/8 (A3基準)	住宅用分電盤		
40	有	40A	-	BC-1NA	BC-2NA	BC-2NA	BU-52NS			難燃性合成樹脂 (自己消火性)		YALG34103IT2B4		
B-52NA		GBU-53HEC								マンセル 8GY9,7/0,2		YALG34103IT2B4		