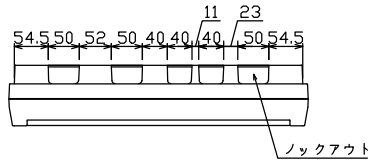
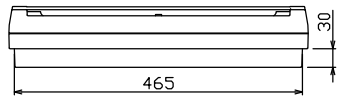
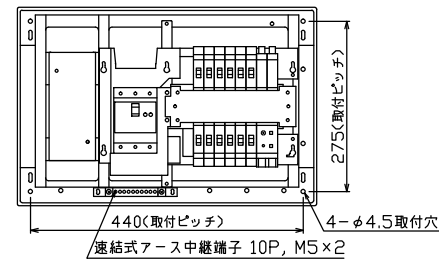
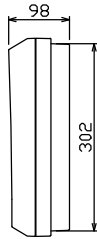
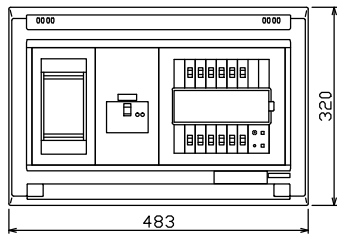




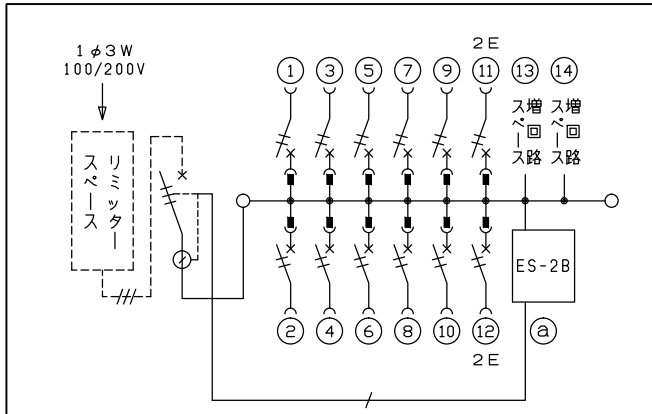
御納入先 \_\_\_\_\_ 様



配線孔寸法図(斜線部開口)



注) 震度5強相当以上の地震を感知して主幹ブレーカを自動遮断



1φ3W リミッタースペース付  
(リミッター用電線14mm<sup>2</sup>同梱)  
主幹) ELB 3P 50AF BC 5.0kA  
30mA高速形 単3中性線欠相保護付  
トリップコイル引外し装置付  
分岐) MCB 2P 30AF BC 2.5kA  
コード短絡保護機能付  
Ⓐ 感震センサーユニット (ES-2B)  
動作感度: 震度5強相当

リミッター スペース (木板)  有	主閉閉器	一次送り回路	分岐開閉器数			付属機器取付 スペース (木板)	分電盤定格	キャビネット仕様		日付
	漏電遮断器 3P2E	P E A	安全ブレーカ 2P1E 20A	安全ブレーカ 2P2E 20A	P E A	増回路 スペース	定格電流 60 A	形式 露出・半埋込兼用形	尺度 1/8 (A3基準)	
	40 A	-	10	2		2		材質 難燃性合成樹脂 (自己消火性)	承認 検図 設計 製図	
	GBU-53-1HCC		BC-1NA	BC-2NA				色彩 マンセル 8GY9,7/0,2	承認 検図 設計 製図	

名称	面	担当
図番		
品名	住宅用分電盤	
品番	YALG34122ES2B (感震機能付)	