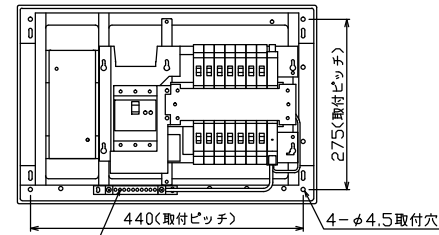
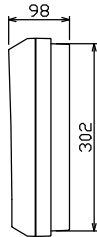
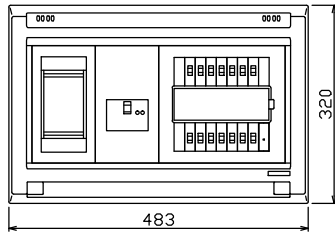
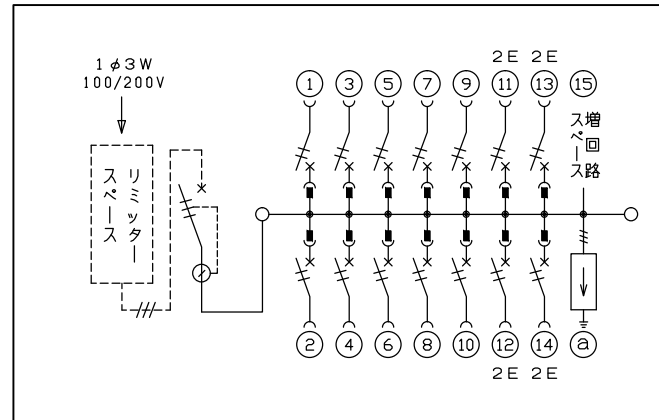
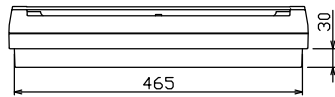


配線孔寸法図(斜線部開口)



速結式アース中継端子 10P  
M5×2 (1個・避雷器アース結線済み)



1φ3W リミッタースペース付  
(リミッター用電線14mm<sup>2</sup>同梱)  
主幹 ELB 3P 50AF BC 5.0kA  
30mA高速形 単3中性線欠相保護付  
分岐 MCB 2P 30AF BC 2.5kA  
コード短絡保護機能付  
② 避雷器 (LA-1A)  
公称放電電流 5kA (8/20μS)  
電圧防護レベル クラスII

リミッター スペース (木板) (175×75) 有	主開閉器		分岐開閉器数				付属機器取付 スペース (木板) (175×75)	分電盤定格 定格電流 60A	キャビネット仕様 形式 露出・半埋込兼用形 材質 難燃性合成樹脂 (自己消火性) 色彩 マンセル 8GY9,7/0,2	日付 尺度 1/8 (A3基準) 承認 検図 設計 製図	名称	面	担当
	漏電遮断器	一次送り回路	安全ブレーカ	安全ブレーカ	増回路 スペース								
GBU-53:1HEC	3P2E	P E A	2P1E 20A	2P2E 20A	P E A	1					住宅用分電盤		
	40A	-	10	4							YALG34141LA1		
			BC-1NA	BC-2NA							(避雷器付)		