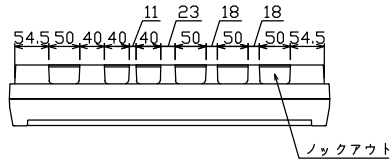
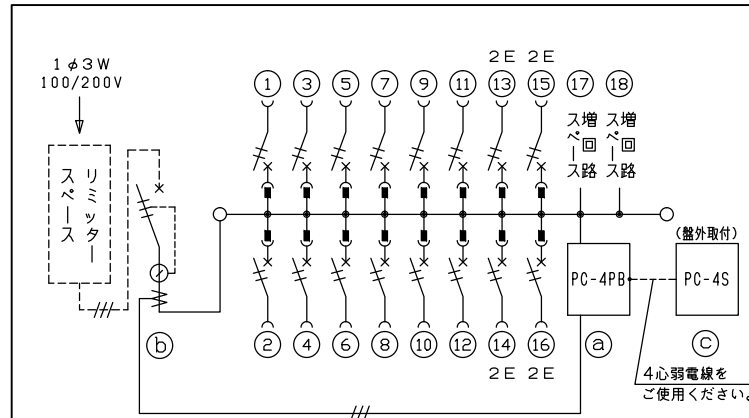
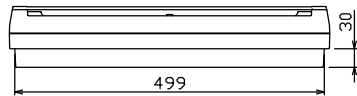
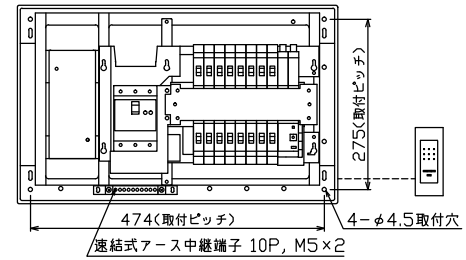
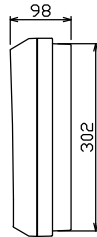
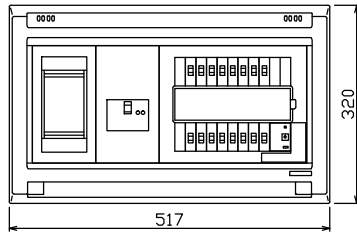




御納入先
様



配線孔寸法図(//部開口)



- 1φ3W リミッタースペース付
(リミッター用電線14mm²同梱)
- 主幹 ELB 3P 50AF BC 5.0kA
30mA高速形 単3中性線欠相保護付
- 分岐 MCB 2P 30AF BC 2.5kA
コード短絡保護機能付
- (a) 省エネコントローラ (本体) PC-4PB
電流値の使用レベル信号外部出力機能付
電流制限器有無切替スイッチ付
- (b) 変流器 φ17 (CT-17φA)
- (c) 省エネコントローラ (音声表示器) PC-4S
電気使用量レベル表示, スピーカ内蔵

リミッター スペース (木板) (175×75) 有	主開閉器	一次送り回路	分岐開閉器数			付属機器取付 スペース (木板)	分電盤定格	キャビネット仕様		日付	名称	面	担当					
	漏電遮断器		安全ブレーカ	安全ブレーカ		増回路 スペース	定格電流	形式	露出・半埋込兼用形	尺度								
	3P2E	P E A	2P1E 20A	2P2E 20A	P E A		60 A	材質	難燃性合成樹脂 (自己消火性)	1/8 (A3基準)	承認	検図	設計	製図	図番	住宅用分電盤	品番	YALG34162PC4 (ピークカット機能付)
	40 A	-	12	4	2			色彩	マンセル 8GY9,7/0,2		テンパール工業株式会社							
	GBU-53.1HCC		BC-1NA	BC-2NA														