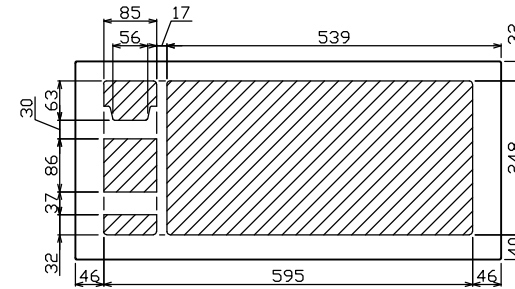
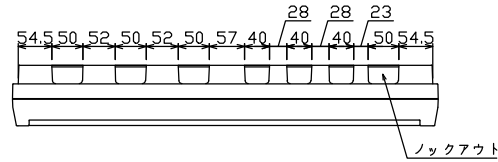
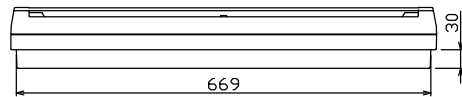
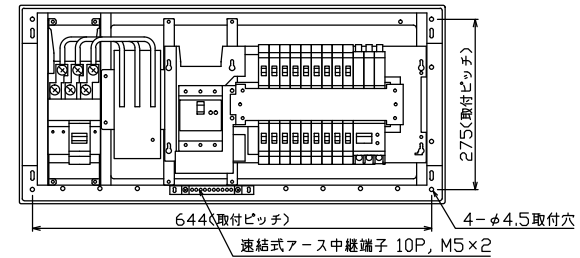
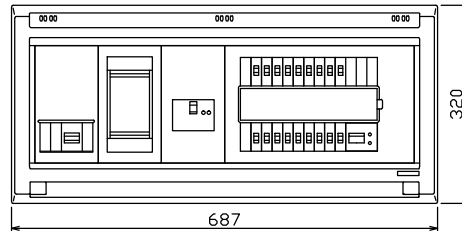




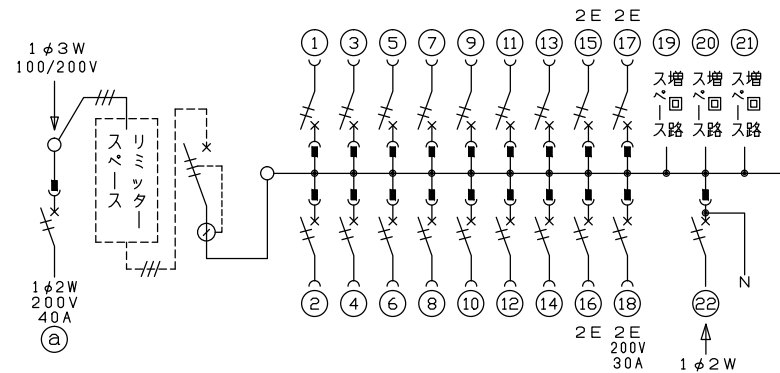
御納入先
様



配線孔寸法図(//部開口)



端子台：最大入線容量 38mm² 150A 端子ねじM8



- ① 1φ3W リミッタースペース付 (リミッター用電線 14mm² 同梱)
- 主幹 ELB 3P 50AF BC 5.0kA 30mA高速形 単3中性線欠相保護付
- 分岐 MCB 2P 30AF BC 2.5kA コード短絡保護機能付
- ⑱ 回路：IHクッキングヒーター用配線用遮断器
- ⑳ 太陽光側遮断器：MCB 2P(N端子付) 50AF BC 2.5kA 単3中性線欠相保護付
- ㉑ 回路：電気温水器用配線用遮断器

温水器用開閉器	リミッタースペース (木板)	主開閉器	一次送り回路	分岐開閉器数				付属機器取付スペース (木板)	分電盤定格	キャビネット仕様	日付	名称	面	担当	
配線用遮断器	2P2E (200V)	漏電遮断器	P E A	安全ブレーカ 2P1E 20A	安全ブレーカ 2P2E 20A	安全ブレーカ 2P2E 30A (200V) (IH用)	太陽光側遮断器 2P2E 30A	増回路スペース	定格電流 60A	形式 露出・半埋込兼用形	承認 検図 設計 製図	図番	品名	品番	
40	有	40A	-	14	3	1	1	3		材質 難燃性合成樹脂 (自己消火性)	承認 検図 設計 製図		住宅用分電盤	YALG34183IT2B4	
B-52NA		GBU-53HEC		BC-1NA	BC-2NA	BC-2NA	BU-52NS			色彩 マンセル 8GY9,7/0,2	承認 検図 設計 製図			テンパール工業株式会社	(太陽光発電システム用, IHクッキングヒーター, 電気温水器)