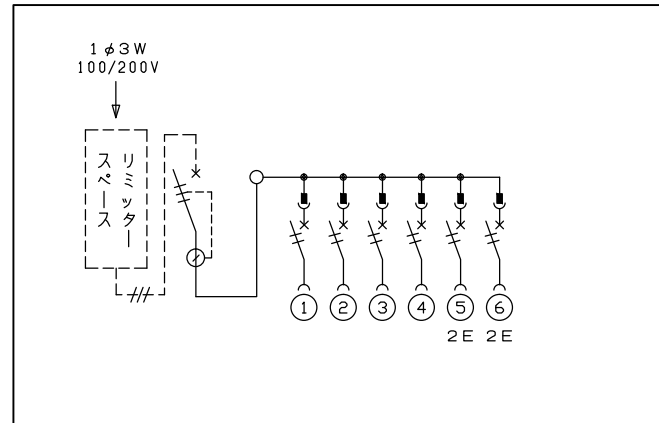
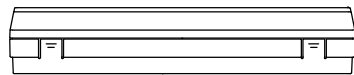
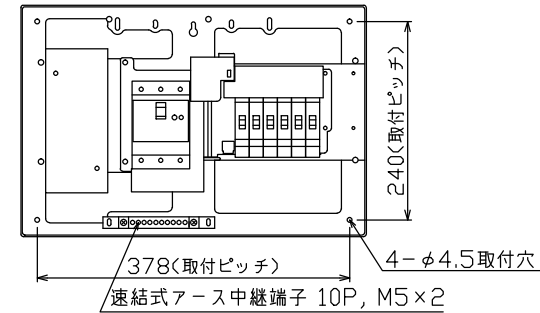
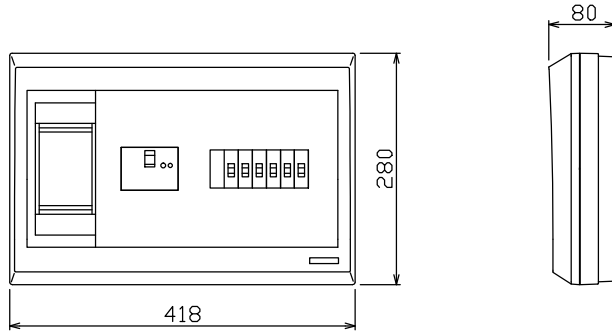


配線孔寸法図(\\部開口, \\部分岐背面)



.1φ3W リミッタースペース付
(リミッター用電線14mm²同梱)
主幹) ELB 3P 50AF BC 5.0kA
30mA高速形 単3中性線欠相保護付
分岐) MCB 2P 30AF BC 2.5kA
コード短絡保護機能付

リミッター スペース (木板) (175×75) 有	主開閉器	一次送り回路	分岐開閉器数			付属機器取付 スペース (木板) (175×75)	分電盤定格	キャビネット仕様		日付	名称	面	担当
	漏電遮断器		安全ブレーカ	安全ブレーカ	増回路 スペース		定格電流	形式	露出形	尺度			
	3P2E	P E A	2P1E 20A	2P2E 20A	P E A		60 A	形式	露出形	1/6 (A3基準)	名称		
	50 A	-	4	2	-			材質	難燃性合成樹脂 (自己消火性)	承認	住宅用分電盤		
	GBU-53-1HEC		BC-1NA	BC-2NA				色彩	マンセル 8GY9,7/0,2	検図 設計 製図	品番	YALG3506S	
										テンパール工業株式会社			