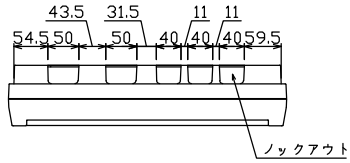
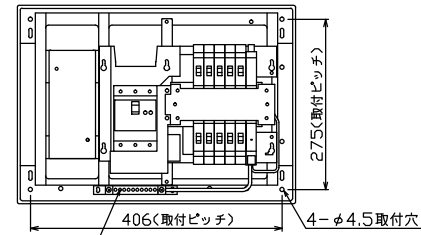
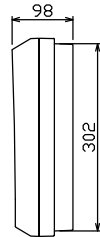
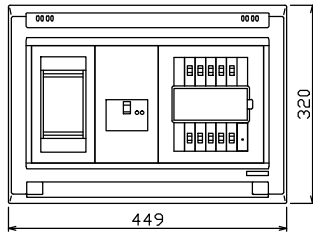




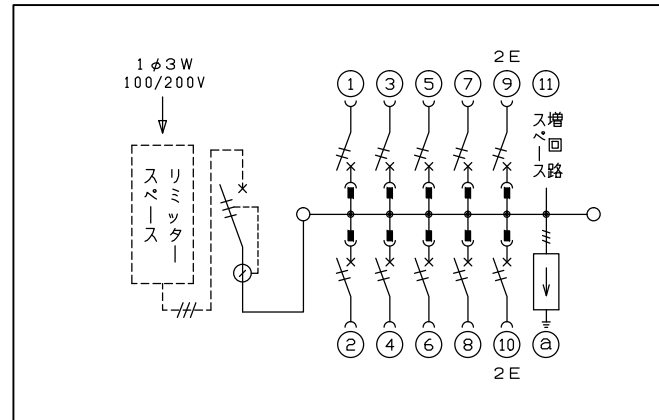
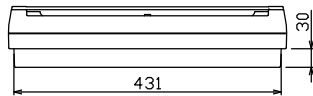
御納入先 \_\_\_\_\_ 様



配線孔寸法図(斜線部開口)



速結式アース中継端子 10P  
M5×2 (1個・避雷器アース結線済み)



1φ3W リミッタースペース付  
(リミッター用電線14mm<sup>2</sup>同梱)  
主幹) ELB 3P 50AF BC 5.0kA  
30mA高速形 単3中性線欠相保護付  
分岐) MCB 2P 30AF BC 2.5kA  
コード短絡保護機能付  
② 避雷器 (LA-1A)  
公称放電電流 5kA (8/20μS)  
電圧防護レベル クラスII

リミッター スペース (木板) (175×75)  有	主開閉器	一次送り回路	分岐開閉器数			付属機器取付 スペース (木板)	分電盤定格	キャビネット仕様	日付	名称	面	担当
	漏電遮断器		安全ブレーカ	安全ブレーカ	増回路 スペース	定格電流	形式	尺度				
	3P2E	P E A	2P1E 20A	2P2E 20A	P E A	60 A	露出・半埋込兼用形	1/8 (A3基準)				
	50 A	-	8	2	1		材質	承認	検図	設計	製図	
	GBU-53-1HEC		BC-1NA	BC-2NA			難燃性合成樹脂 (自己消火性)	近藤	羽生	吉	長力	
							色彩	テンパール工業株式会社				
							マンセル 8GY9,7/0,2	住宅用分電盤 YALG35101LA1 (避雷器付)				