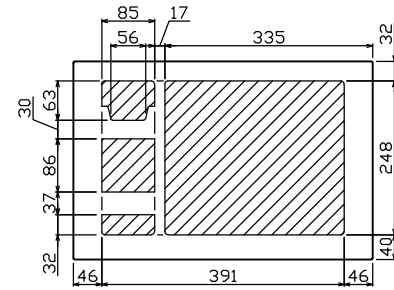
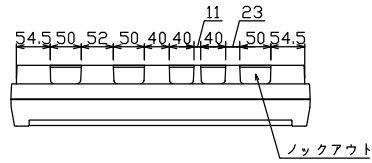
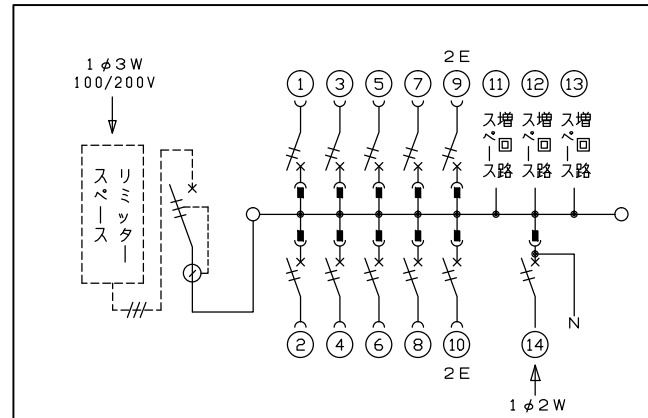
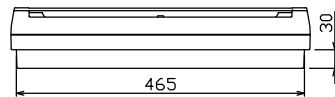
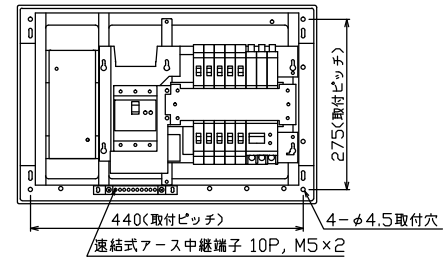
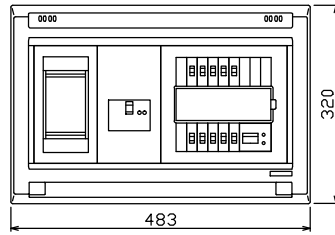




御納入先
様



配線孔寸法図(//部開口)



1φ3W リミッタースペース付
(リミッター用電線 14mm² 同梱)
主幹) ELB 3P 50AF BC 5.0kA
30mA高速形 単3中性線欠相保護付
分岐) MCB 2P 30AF BC 2.5kA
コード短絡保護機能付
⑭ 太陽光側遮断器: MCB 2P(N端子付)
50AF BC 2.5kA 単3中性線欠相保護付

| リミッター スペース (木板) | 主開閉器 漏電遮断器 | 一次送り回路 | 分岐開閉器数 | | | 増回路 スペース | 付属機器取付 スペース (木板) | 分電盤定格 | キャビネット仕様 | 日付 | 名称 | 面 | 担当 |
|-----------------------|-------------------|--------|--------------------|--------------------|---------------------|-------------|------------------------|--|------------------------------|----|-----------------------------|---|----|
| (175×75) | 3P3E | P E A | 安全ブレーカ 2P1E 20A | 安全ブレーカ 2P2E 20A | 太陽光側遮断器 2P2E 30A | | 60 A | 形式 露出・半埋込兼用形 材質 難燃性合成樹脂 (自己消火性) 色彩 マンセル 8GY9,7/0,2 | 尺度 1/8 (A3基準) 承認 検図 設計 製図 | 名称 | | | |
| 有 | 50 A GBU-53HEC | - | 8 BC-1NA | 2 BC-2NA | 1 BU-52NS | 3 | | | | 図番 | | | |
| | | | | | | | | | | 品名 | 住宅用分電盤 | | |
| | | | | | | | | | | 品番 | YALG35103T2 (太陽光発電システム用) | | |

テンパール工業株式会社