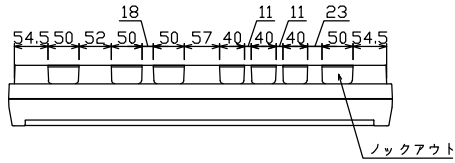
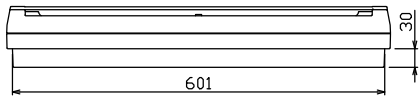
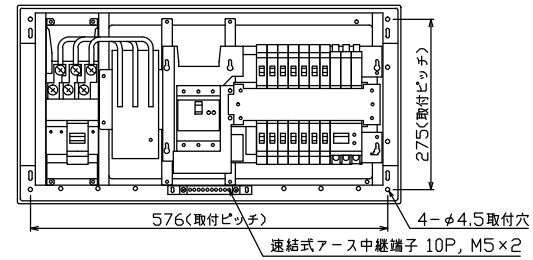
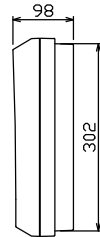
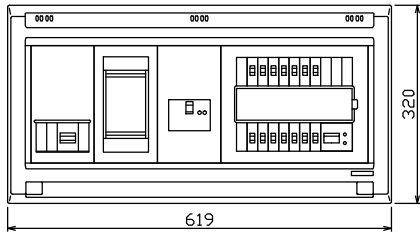




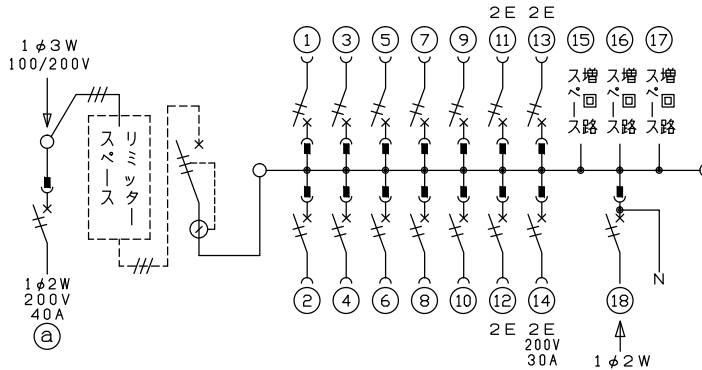
御納入先 \_\_\_\_\_ 様



配線孔寸法図(//部開口)



端子台：最大入線容量 38mm<sup>2</sup> 150A 端子ねじM8



- .1 φ3W リミッタースペース付  
(リミッター用電線 14mm<sup>2</sup> 同梱)
- 主幹 ELB 3P 50AF BC 5.0kA  
30mA高速形 単3中性線欠相保護付
- 分岐 MCB 2P 30AF BC 2.5kA  
コード短絡保護機能付
- ⑭回路：IHクッキングヒーター用配線用遮断器
- ⑱太陽光側遮断器：MCB 2P(N端子付)  
50AF BC 2.5kA 単3中性線欠相保護付
- Ⓐ回路：電気温水器用配線用遮断器

温水器用開閉器		リミッター		主開閉器		一次送回路		分岐開閉器数				付属機器取付		分電盤定格		キャビネット仕様		日付		名称		面		担当																													
配線用遮断器		スペース(木板)		漏電遮断器		P E A		安全ブレーカ		安全ブレーカ		安全ブレーカ		太陽光側遮断器		増回路スペース		スペース(木板)		定格電流		60A		形式		露出・半埋込兼用形		材質		難燃性合成樹脂(自己消火性)		色彩		マンセル 8GY9,7/0,2		承認		検図		設計		製図		名称		住宅用分電盤		品番		YALG35143IT2B4		(太陽光発電システム用, IHクッキングヒーター, 電気温水器)	
2P2E (200V)		(175×75)		3P3E		P E A		2P1E 20A		2P2E 20A		2P2E 30A (200V) (IH用)		2P2E 30A		3		(175×75)		60A		形式		露出・半埋込兼用形		材質		難燃性合成樹脂(自己消火性)		色彩		マンセル 8GY9,7/0,2		承認		検図		設計		製図		名称		住宅用分電盤		品番		YALG35143IT2B4		(太陽光発電システム用, IHクッキングヒーター, 電気温水器)			
40		有		50A		-		10		3		1		1		3		-		60A		形式		露出・半埋込兼用形		材質		難燃性合成樹脂(自己消火性)		色彩		マンセル 8GY9,7/0,2		承認		検図		設計		製図		名称		住宅用分電盤		品番		YALG35143IT2B4		(太陽光発電システム用, IHクッキングヒーター, 電気温水器)			
B-52NA				GBU-53HEC				BC-1NA		BC-2NA		BC-2NA		BU-52NS						60A		形式		露出・半埋込兼用形		材質		難燃性合成樹脂(自己消火性)		色彩		マンセル 8GY9,7/0,2		承認		検図		設計		製図		名称		住宅用分電盤		品番		YALG35143IT2B4		(太陽光発電システム用, IHクッキングヒーター, 電気温水器)			