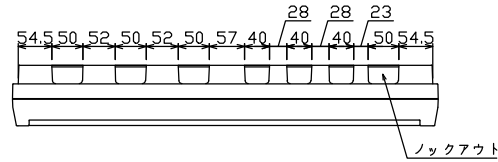
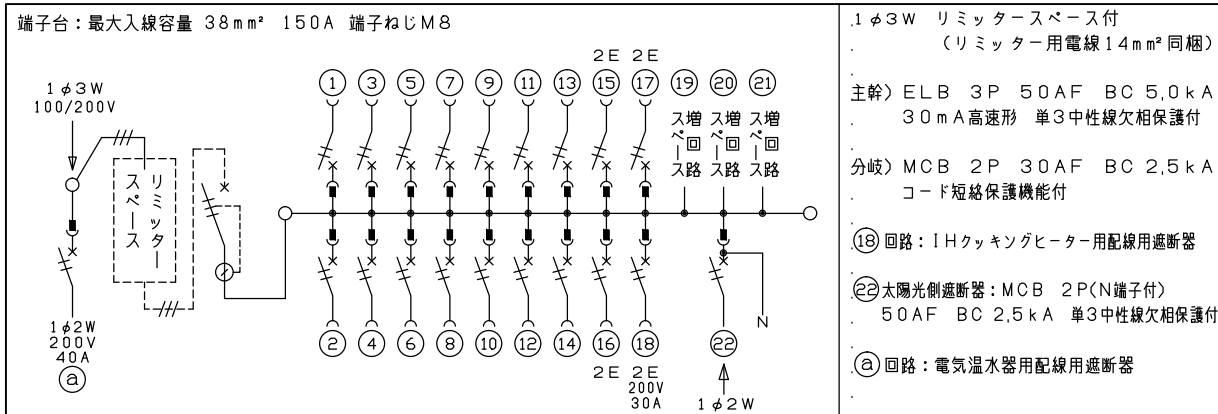
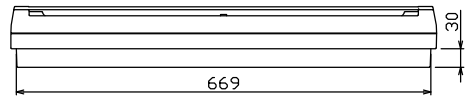
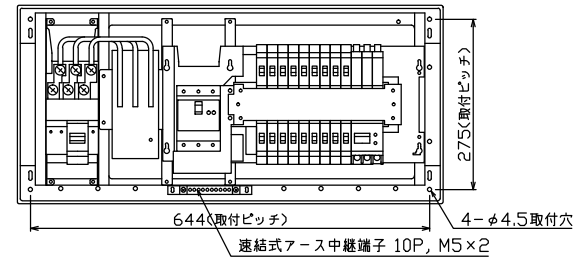
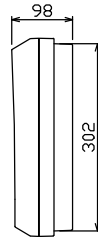
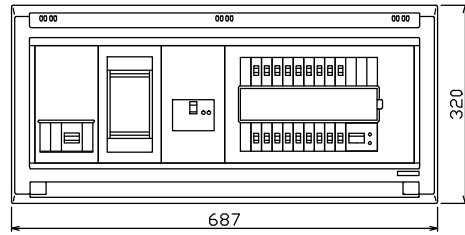




御納入先 様



配線孔寸法図(//部開口)



温水器用開閉器	リミッター	主開閉器	一次送り回路	分岐開閉器数				付属機器取付	分電盤定格	キャビネット仕様	日付	名称	面	担当
配線用遮断器	スペース	漏電遮断器	P E A	安全ブレーカ	安全ブレーカ	安全ブレーカ	太陽光側遮断器	増回路	定格電流	形式	承認	承認	承認	承認
2P2E (200V)	(175x75)	3P3E		2P1E 20A	2P2E 20A	2P2E 30A (200V) (IH用)	2P2E 30A	スペース	60 A	露出・半埋込兼用形	近藤	羽生	吉	長力
40	有	50 A	-	14	3	1	1	3		難燃性合成樹脂 (自己消火性)				
B-52NA		GBU-53HEC		BC-1NA	BC-2NA	BC-2NA	BU-52NS			マンセル 8GY9,7/0,2	<b>テンパール工業株式会社</b>			
											品番 <b>YALG35183IT2B4</b>			
											品番 <b>YALG35183IT2B4</b> (太陽光発電システム用, IHクッキングヒーター, 電気温水器)			