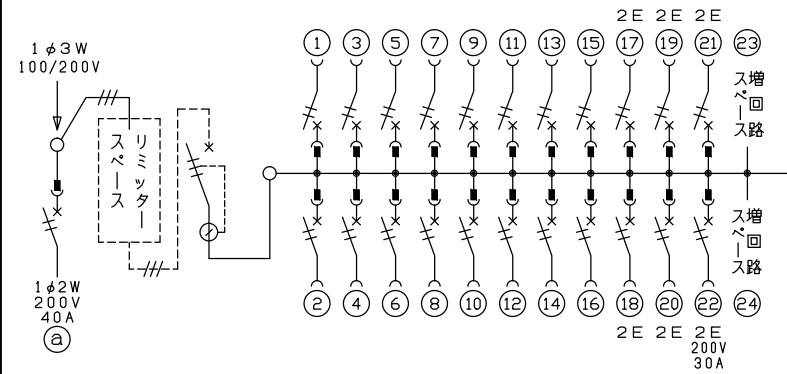


端子台：最大入線容量 38mm<sup>2</sup> 150A 端子ねじM8



1φ3W リミッタースペース付  
(リミッター用電線14mm<sup>2</sup>同梱)  
主幹 ELB 3P 50AF BC 5.0kA  
30mA高速形 単3中性線欠相保護付  
分岐 MCB 2P 30AF BC 2.5kA  
コード短絡保護機能付  
②②回路：IHクッキングヒーター用配線用遮断器  
①回路：電気温水器用配線用遮断器

温水器用開閉器 配線用遮断器 2P2E (200V) 40A B-52NA	リミッター スペース (木板) (175×75) 有	主開閉器 漏電遮断器 3P2E GBU-53-1HEC	一次送り回路 P E A	分岐開閉器数 安全ブレーカ 安全ブレーカ 安全ブレーカ 2P1E 20A 2P2E 20A 2P2E 30A BC-1NA BC-2NA BC-2NA			増回路 スペース 2	付属機器取付 スペース (木板) (175×75)	分電盤定格 定格電流 60A	キャビネット仕様 形式 露出・半埋込兼用形 材質 難燃性合成樹脂 (自己消火性) 色彩 マンセル 8GY9,7/0,2	日付 尺度 1/8 (A3基準) 承認 検図 設計 製図 近藤 羽生 吉 長力	名称 住宅用分電盤 YALG35222IB4 (電気温水器・IHクッキングヒーター用)	面 担当
--	--	--------------------------------------	-----------------	--	--	--	------------------	------------------------------------	-------------------	--	--	--	---------