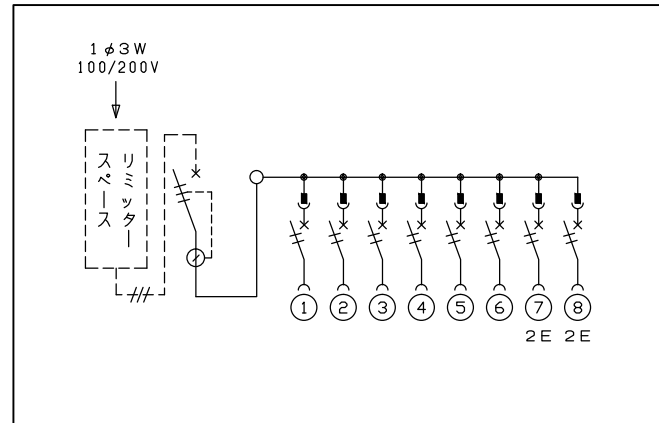
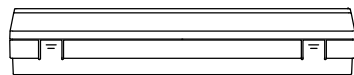
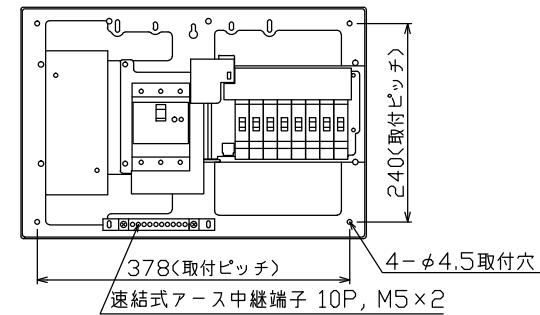
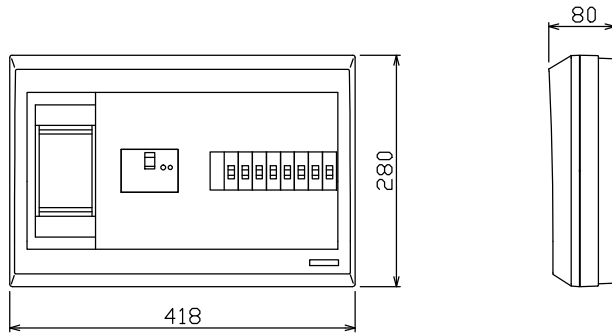


配線孔寸法図(\\部開口, \\部岐背面)



1φ3W リミッタースペース付
(リミッター用電線14mm²同梱)
主幹) ELB 3P 60AF BC 5.0kA
30mA高速形 単3中性線欠相保護付
分岐) MCB 2P 30AF BC 2.5kA
コード短絡保護機能付

リミッター スペース (木板) (175×75) 有	主開閉器	一次送り回路	分岐開閉器数			付属機器取付 スペース (木板) (175×75)	分電盤定格	キャビネット仕様		日付	名称	面	担当
	漏電遮断器		安全ブレーカ	安全ブレーカ	増回路 スペース		定格電流	形式	露出形	尺度			
	3P2E	P E A	2P1E 20A	2P2E 20A	P E A		60 A			1/6 (A3基準)			
	60 A	-	6	2	-			材質 難燃性合成樹脂 (自己消火性)		承認 検図 設計 製図	図番		
	GBU-63.1HEC		BC-1NA	BC-2NA				色彩 マンセル 8GY9.7/0.2		テンパール工業株式会社	品名	住宅用分電盤	
											品番	YALG3608S	