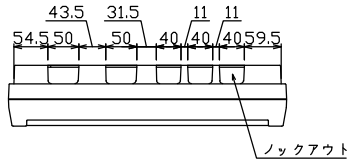
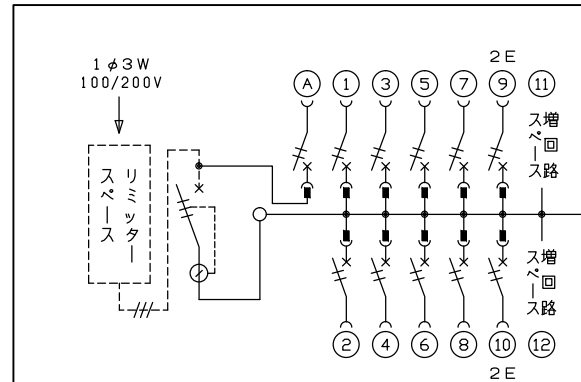
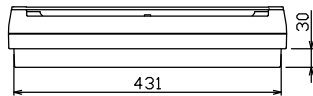
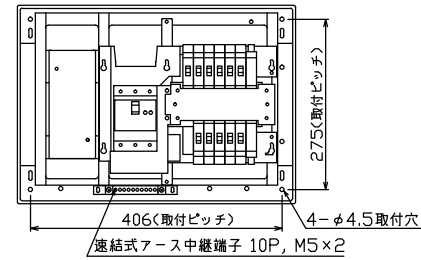
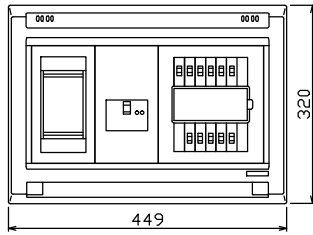




御納入先  
様



配線孔寸法図(斜線部開口)



1φ3W リミッタースペース付  
(リミッター用電線14mm<sup>2</sup>同梱)  
主幹 ELB 3P 60AF BC 5.0kA  
30mA高速形 単3中性線欠相保護付  
分岐 MCB 2P 30AF BC 2.5kA  
コード短絡保護機能付  
①回路：一次送り回路用配線用遮断器  
赤ハンドルキャップ付

リミッター スペース (木板) (175×75) 有	主開閉器	一次送り回路	分岐開閉器数			増回路 スペース	付属機器取付 スペース (175×75)	分電盤定格		キャビネット仕様		日付	名称	面	担当
	漏電遮断器	安全ブレーカ	安全ブレーカ	安全ブレーカ	増回路			増回路	増回路	増回路	増回路	増回路			
	3P2E	2P1E	2P1E 20A	2P2E 20A	P E A			60 A	形式	露出・半埋込兼用形	1/8 (A3基準)	承認	図番		
	60 A	20 A	8	2	2				材質	難燃性合成樹脂 (自己消火性)		近藤 羽生 吉田	品名	住宅用分電盤	
	GBU-63:1HEC	BC-1NA	BC-1NA	BC-2NA					色彩	マンセル 8GY9.7/0.2		テンパール工業株式会社	品番	YALG36102F1 (一次送り回路付)	