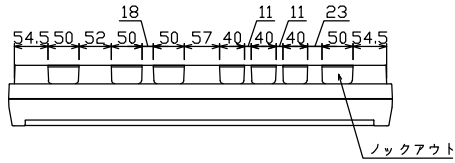
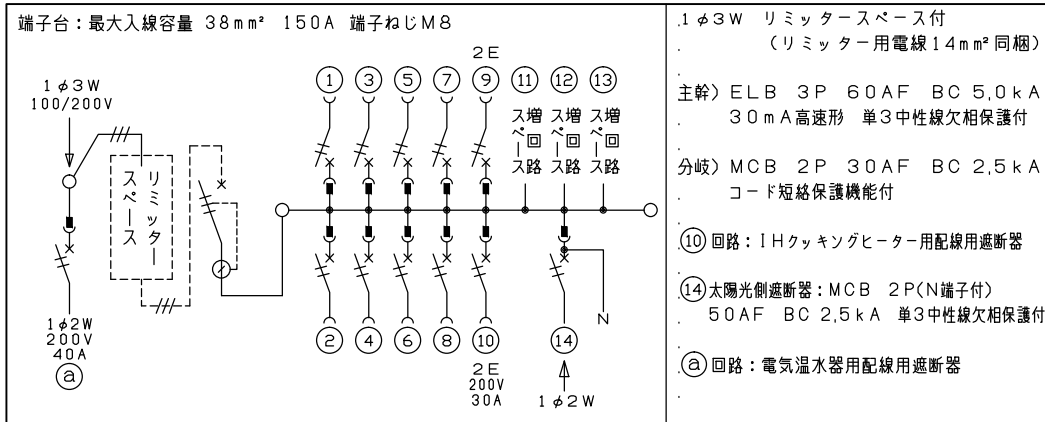
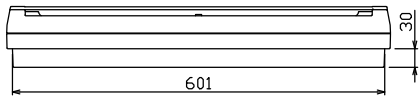
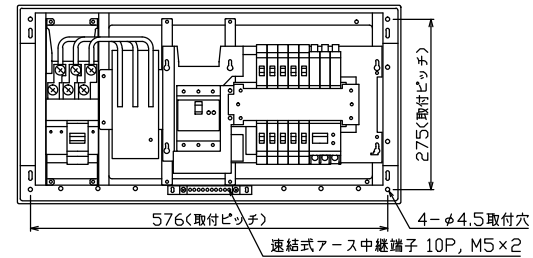
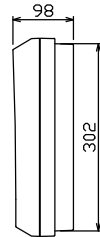
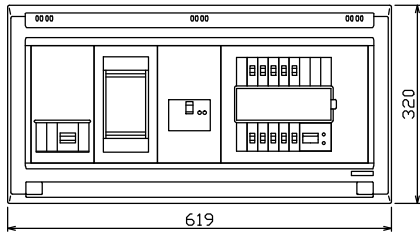




御納入先
様



配線孔寸法図(//部開口)



温水器用開閉器 配線用遮断器	リミッター スペース (木板)	主開閉器 漏電遮断器	一次送り回路	分岐開閉器数				付属機器取付 スペース (木板)	分電盤定格 定格電流	キャビネット仕様 形式	日付	名称	面	担当
				安全ブレーカ	安全ブレーカ	安全ブレーカ	太陽光遮断器							
2P2E (200V)	(175×75)	3P3E	P E A	2P1E 20A	2P2E 20A	2P2E 30A (200V) (IH用)	2P2E 30A	60A	露出・半埋込兼用形	1/8 (A3基準)				
40	有	60A	-	8	1	1	1		難燃性合成樹脂 (自己消火性)	承認 検閲 設計 製図				
B-52NA		GBU-63HEC		BC-1NA	BC-2NA	BC-2NA	BU-52NS		マンセル 8GY9,7/0,2	近藤 羽生 吉 長力				
テンパール工業株式会社											住宅用分電盤			
											品番 YALG36103IT2B4			
											(太陽光発電システム用, IHクッキングヒーター, 電気温水器)			