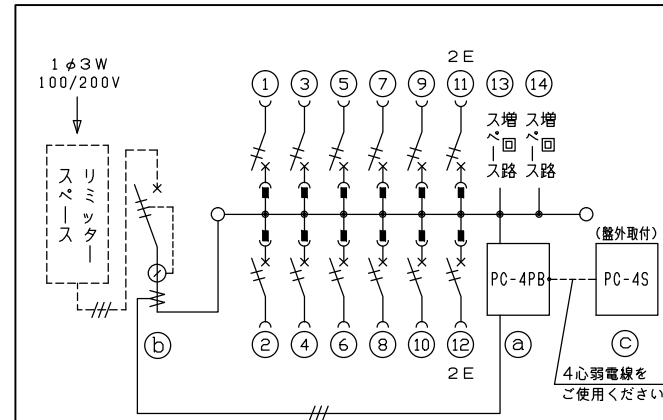
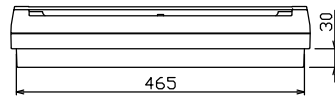
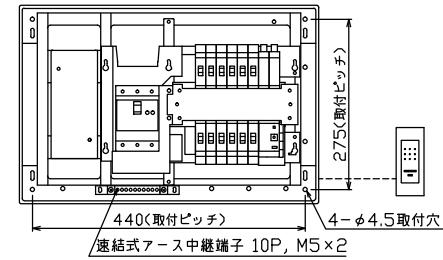
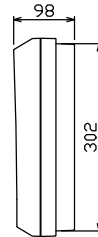
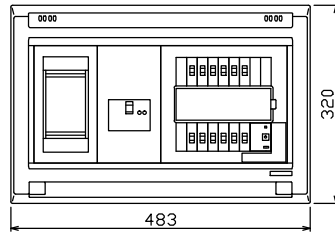
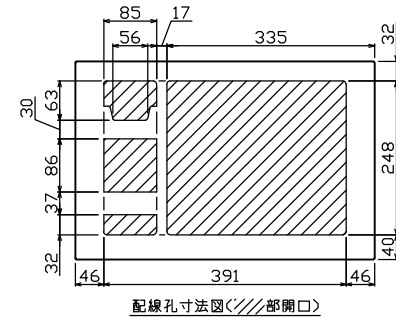
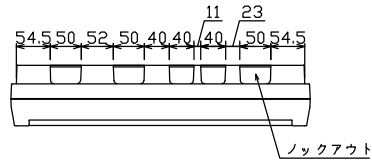




御納入先
様



- 1φ3W リミッタースペース付
(リミッター用電線14mm²同梱)
- 主幹 ELB 3P 60AF BC 5.0kA
30mA高速形 単3中性線欠相保護付
- 分岐 MCB 2P 30AF BC 2.5kA
コード短絡保護機能付
- ① 省エネコントローラ (本体) PC-4PB
電流値の使用レベル信号外部出力機能付
電流制限器有無切替スイッチ付
- ② 変流器 φ17 (CT-17φA)
- ③ 省エネコントローラ (音声表示器) PC-4S
電気使用量レベル表示, スピーカ内蔵

リミッター スペース (木板) (175×75)	主開閉器		分岐開閉器数				増回路 スペース	付属機器取付 スペース (木板)	分電盤 定格 電流	キャビネット仕様		日付	名称	面	担当
	漏電遮断器	一次送り回路	安全ブレーカ	安全ブレーカ	増回路	増回路				形式	材質				
有	3P2E GBU-63.1HCC	P E A	2P1E 20A	2P2E 20A	P E A	2	-	60 A	形式 露出・半埋込兼用形 材質 難燃性合成樹脂 (自己消火性) 色彩 マンセル 8GY9,7/0,2	PC-4PB PC-4S	1/8 (A3基準)	住宅用分電盤	YALG36122PC4		