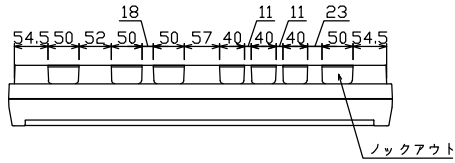
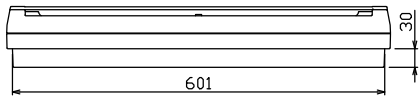
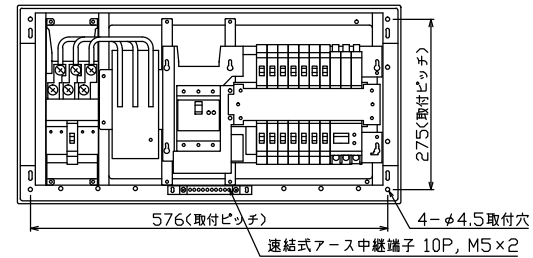
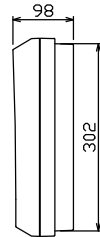
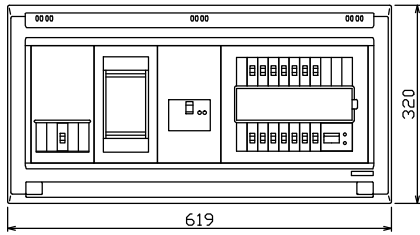




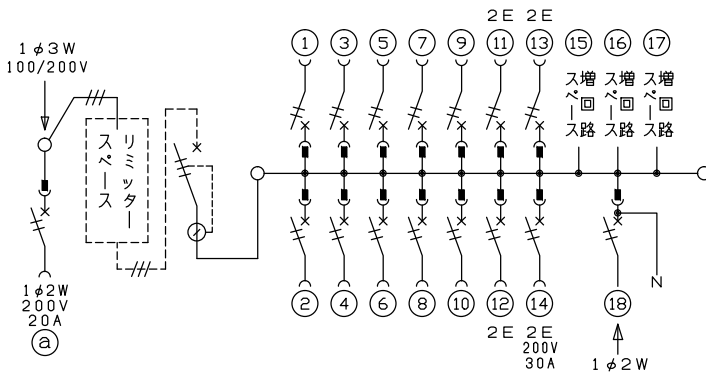
御納入先
様



配線孔寸法図(//部開口)



端子台：最大入線容量 38mm² 150A 端子ねじM8



- 1φ3W リミッタースペース付
(リミッター用電線 14mm² 同梱)
- 主幹 ELB 3P 60AF BC 5.0kA
30mA高速形 単3中性線欠相保護付
- 分岐 MCB 2P 30AF BC 2.5kA
コード短絡保護機能付
- ⑭回路：IHクッキングヒーター用配線用遮断器
- ⑱太陽光側遮断器：MCB 2P(N端子付)
50AF BC 2.5kA 単3中性線欠相保護付
- Ⓐ回路：エコキュート用配線用遮断器

リミッター用開閉器	リミッタースペース(木板)	主開閉器 漏電遮断器	一次送回路	分岐開閉器数				付属機器取付スペース(木板)	分電盤定格	キャビネット仕様	日付	名称	面	担当			
安全ブレーカ	スペース(木板)	3P3E	P E A	安全ブレーカ	安全ブレーカ	安全ブレーカ	太陽光側遮断器	増回路スペース	定格電流	形式	承認	承認	承認	承認	名称	面	担当
2P2E (200V)	(175x75)	有		2P1E 20A	2P2E 20A	2P2E 30A (200V) (IH用)	2P2E 30A		60 A	露出・半埋込兼用形	近藤	羽生	吉	長力	住宅用分電盤		
20A BC-2NA		60A GBU-63HEC	-	10 BC-1NA	3 BC-2NA	1 BC-2NA	1 BU-52NS	3		難燃性合成樹脂 (自己消火性)	テンパール工業株式会社				品番		
										マンセル 8GY9,7/0,2					品番		
															YALG36143IT2B2 (太陽光発電システム用, IHクッキングヒーター, エコキュート)		