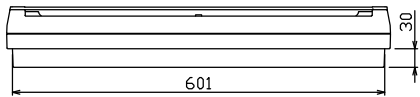
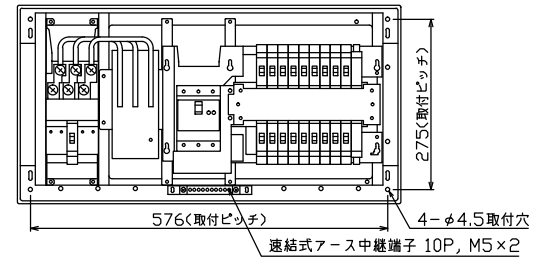
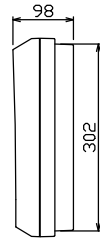
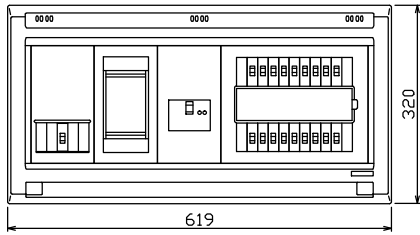
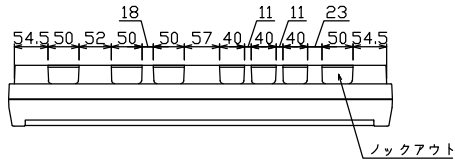
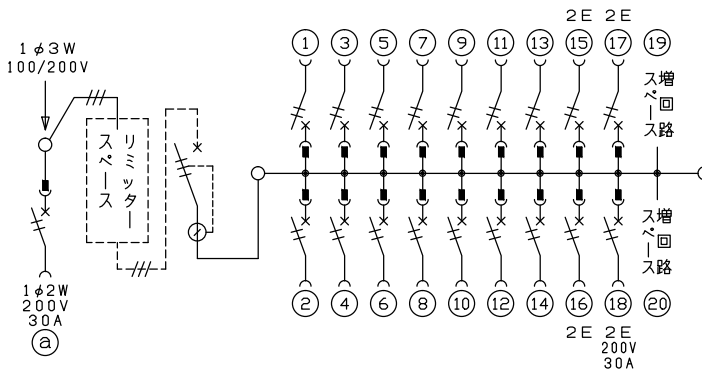




御納入先 _____ 様



端子台：最大入線容量 38mm² 150A 端子ねじM8



1φ3W リミッタースペース付
(リミッター用電線14mm²同梱)
主幹 ELB 3P 60AF BC 5.0kA
30mA高速形 単3中性線欠相保護付
分岐 MCB 2P 30AF BC 2.5kA
コード短絡保護機能付
⑱回路：IHクッキングヒーター用配線用遮断器
Ⓐ回路：エコキュート用配線用遮断器
(電気温水器用)

エコキュート用遮断器	リミッタースペース (木板)	主閉閉器 漏電遮断器	一次送り回路	分岐開閉器数			増回路スペース	付属機器取付スペース (木板)	分電盤定格	キャビネット仕様		日付	名称	面	担当
安全ブレーカ 2P2E (200V)	30A	3P2E	P E A	安全ブレーカ 2P1E 20A	安全ブレーカ 2P2E 20A	安全ブレーカ 2P2E 30A (200V) (IH用)	2	(175×75)	定格電流 60A	形式 露出・半埋込兼用形	材質 難燃性合成樹脂 (自己消火性)	承認 検図 設計 製図	図番		
BC-2NA	有	60A	-	14	3	1				マンセル 8GY9,7/0,2	テンパール工業株式会社	住宅用分電盤	YALG36182IB3		
		GBU-63-1HCC		BC-1NA	BC-2NA	BC-2NA							(エコキュート・IHクッキングヒーター用)		