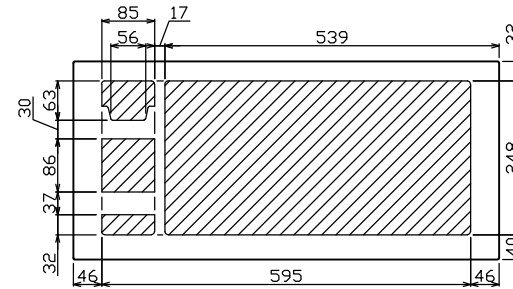
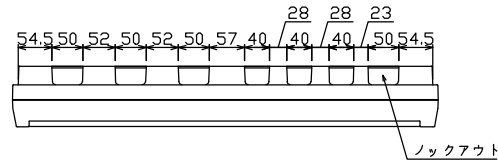
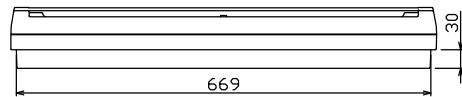
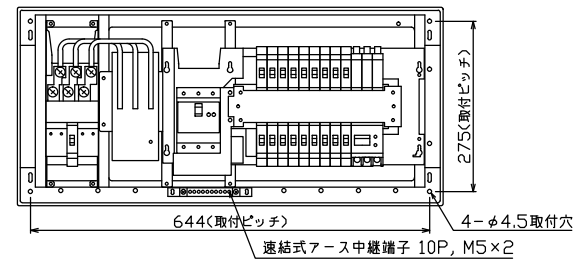
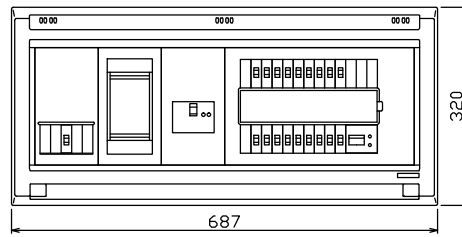




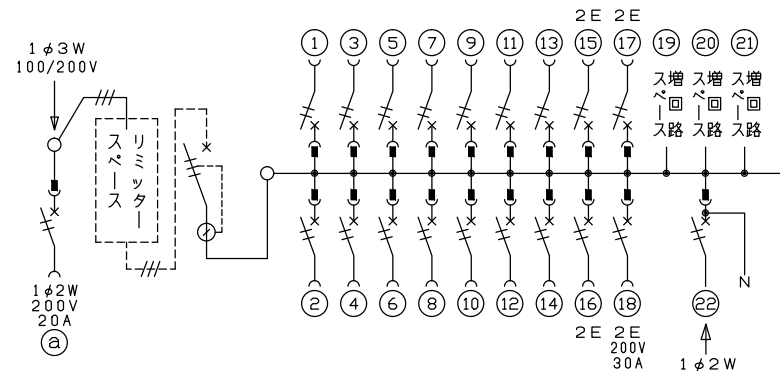
御納入先 \_\_\_\_\_ 様



配線孔寸法図(//部開口)



端子台：最大入線容量 38mm<sup>2</sup> 150A 端子ねじM8



- .1 φ3W リミッタースペース付  
(リミッター用電線 14mm<sup>2</sup> 同梱)
- 主幹 ELB 3P 60AF BC 5.0kA  
30mA高速形 単3中性線欠相保護付
- 分岐 MCB 2P 30AF BC 2.5kA  
コード短絡保護機能付
- ⑱回路：IHクッキングヒーター用配線用遮断器
- ⑳太陽光遮断器：MCB 2P(N端子付)  
50AF BC 2.5kA 単3中性線欠相保護付
- ㉑回路：エコキュート用配線用遮断器

リミッター用遮断器	リミッタースペース (木板)	主開閉器	一次送回路	分岐開閉器数				付属機器取付スペース (木板)	分電盤定格	キャビネット仕様	日付	名称	面	担当
安全ブレーカ	リミッタースペース (木板)	漏電遮断器	P E A	安全ブレーカ	安全ブレーカ	安全ブレーカ	太陽光遮断器	増回路スペース	定格電流	形式	承認	図番		
2P2E (200V)	(175×75)	3P3E		2P1E 20A	2P2E 20A	2P2E 30A (200V) (IH用)	2P2E 30A	(175×75)	60A	露出・半埋込兼用形	検査	設計	住宅用分電盤	
20A	有	60A	-	14	3	1	1	-	材質	難燃性合成樹脂 (自己消火性)	承認	検査	品名	
BC-2NA		GBU-63HEC		BC-1NA	BC-2NA	BC-2NA	BU-52NS		色彩	マンセル 8GY9,7/0,2	承認	検査	品番	
											YALG36183IT2B2		TENBAR工業株式会社	
											(太陽光遮断器付用, IHクッキングヒーター, エコキュート)			