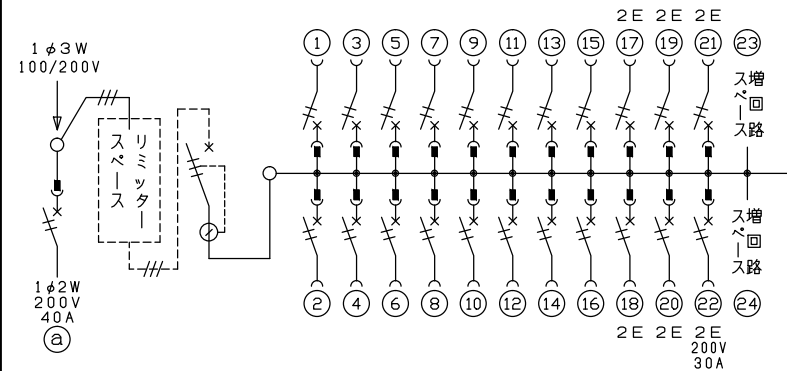


端子台：最大入線容量 38mm² 150A 端子ねじM8



1φ3W リミッタースペース付
(リミッター用電線14mm²同梱)
主幹 ELB 3P 60AF BC 5.0kA
30mA高速形 単3中性線欠相保護付
分岐 MCB 2P 30AF BC 2.5kA
コード短絡保護機能付
②②回路：IHクッキングヒーター用配線用遮断器
①回路：電気温水器用配線用遮断器

温水器用開閉器		リミッター		主開閉器		一次送り回路		分岐開閉器数				付属機器取付	分電盤定格		キャビネット仕様		日付		名称	面	担当					
配線用遮断器		スペース(木板)		漏電遮断器		P E A		安全ブレーカ		安全ブレーカ		安全ブレーカ		増回路スペース	スペース(木板)	定格電流	60A	形式	露出・半埋込兼用形	承認	検図	設計	製図	図番	品名	品番
2P2E (200V)		(175×75)		3P2E		-		2P1E 20A		2P2E 20A		2P2E 30A (200V) (IH用)		2	-		60A	難燃性合成樹脂 (自己消火性)	マンセル 8GY9,7/0,2	近藤	羽生	吉	長力	住宅用分電盤	YALG36222IB4 (電気温水器・IHクッキングヒーター用)	
40A B-52NA		有		60A GBU-63:1HC		-		16 BC-1NA		5 BC-2NA		1 BC-2NA		2	-		60A	難燃性合成樹脂 (自己消火性)	マンセル 8GY9,7/0,2	承認	検図	設計	製図	住宅用分電盤	YALG36222IB4 (電気温水器・IHクッキングヒーター用)	