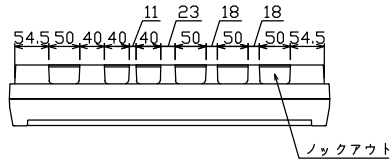
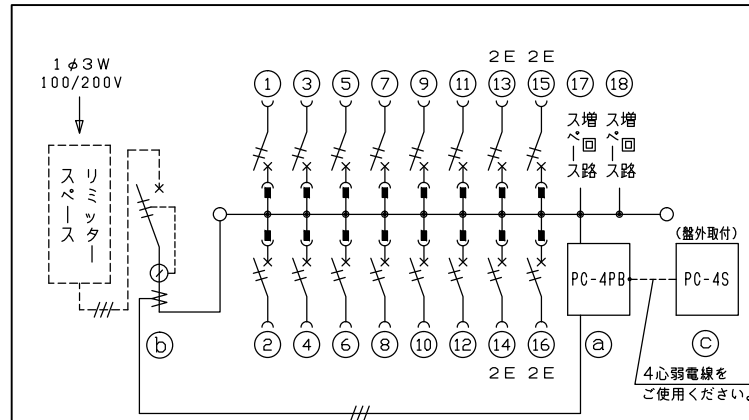
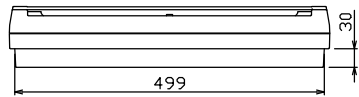
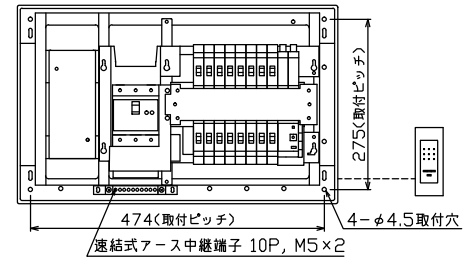
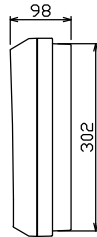
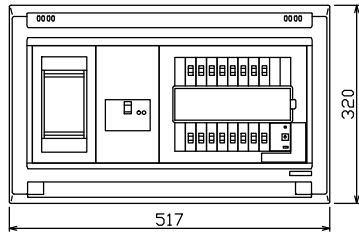




御納入先  
様



配線孔寸法図(//部開口)



- 1φ3W リミッタースペース付  
(リミッター用電線22mm<sup>2</sup>同梱)
- 主幹 ELB 3P 75AF BC 5.0kA  
30mA高速形 単3中性線欠相保護付
- 分岐 MCB 2P 30AF BC 2.5kA  
コード短絡保護機能付
- ① 省エネコントローラ (本体) PC-4PB  
電流値の使用レベル信号外部出力機能付  
電流制限器有無切替スイッチ付
- ② 変流器 φ17 (CT-17φA)
- ③ 省エネコントローラ (音声表示器) PC-4S  
電気使用量レベル表示, スピーカ内蔵

リミッター スペース (木板)  (175×75)  有	主開閉器	一次送り回路	分岐開閉器数			付属機器取付 スペース (木板)	分電盤定格	キャビネット仕様		日付	名称	面	担当
	漏電遮断器		安全ブレーカ	安全ブレーカ		増回路 スペース	定格電流	形式	露出・半埋込兼用形	尺度			
	3P2E	P E A	2P1E 20A	2P2E 20A	P E A		75 A			1/8 (A3基準)			
	75 A	-	12	4				材質	難燃性合成樹脂 (自己消火性)	承認	図番		
	GBU-73.1HKC		BC-1NA	BC-2NA				色彩	マンセル 8GY9.7/0.2	検図	品名	住宅用分電盤	
										設計	品番	YALG37162PC4	
										製図		(ピークカット機能付)	

テンパール工業株式会社