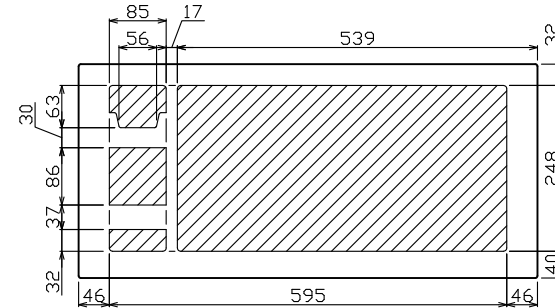
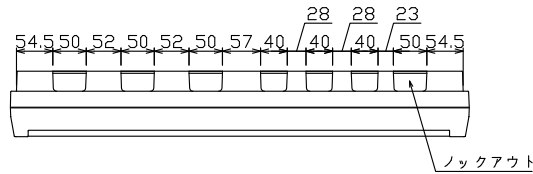


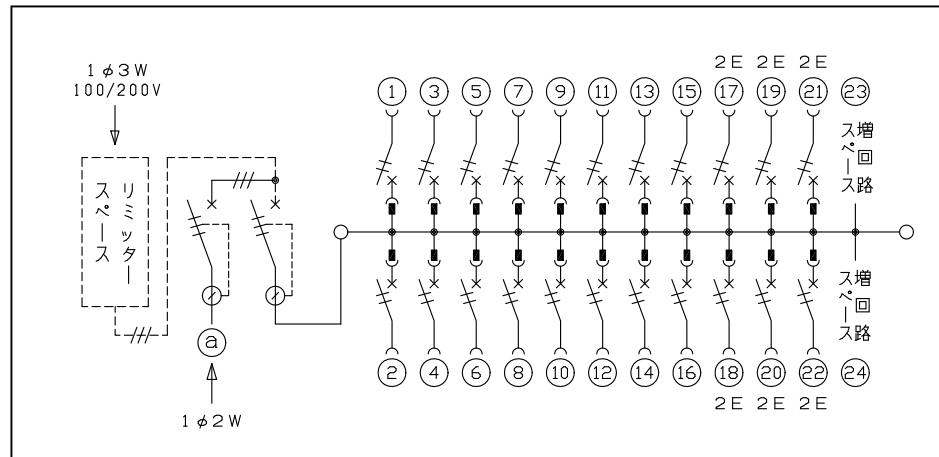
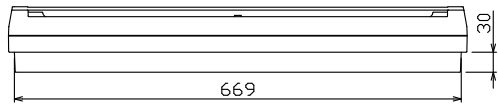
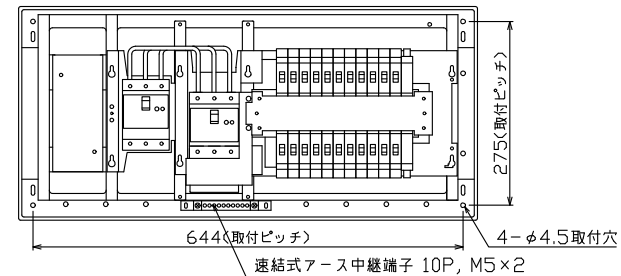
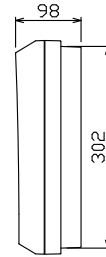
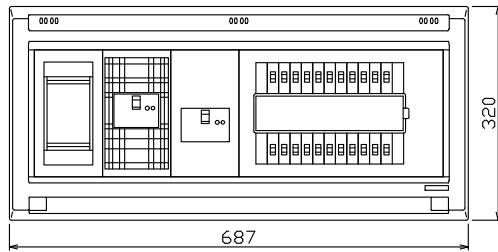


御納入先

様



配線孔寸法図(//部開口)



1φ3W リミッタースペース付  
(リミッター用電線 22mm<sup>2</sup> 同梱)

主幹) ELB 3P 75AF BC 5.0kA  
30mA高速形 単3中性線欠相保護付

分岐) MCB 2P 30AF BC 2.5kA  
コード短絡保護機能付

Ⓐ 太陽光側遮断器: ELB 3P 50AF  
BC 5.0kA 30mA高速形  
単3中性線欠相保護付

リミッター スペース (木板)	太陽光側遮断器	主開閉器	一次送り回路	分岐開閉器数				付属機器取付 スペース (木板)	分電盤定格	キャビネット仕様		日付	名称	担当					
	漏電遮断器	漏電遮断器		安全ブレーカ	安全ブレーカ	増回路 スペース	定格電流			形式	材質				色	承認	検図	設計	製図
有	3P3E GBU-53HEC	3P2E GBU-73-1HKC	PE A	2P1E 20A BC-1NA	2P2E 20A BC-2NA	PE A	A	75 A	形式	露出・半埋込兼用形	1/8 (A3基準)	図番	住宅用分電盤 YALG37222T21L (太陽光発電システム用)						
(175x75)				16	6		2		材質	難燃性合成樹脂 (自己消火性)	承認	滑井			安藤	岡村	上木	品名	
									色彩	マンセル 8GY9.7/0.2	承認	デンパール工業株式会社							