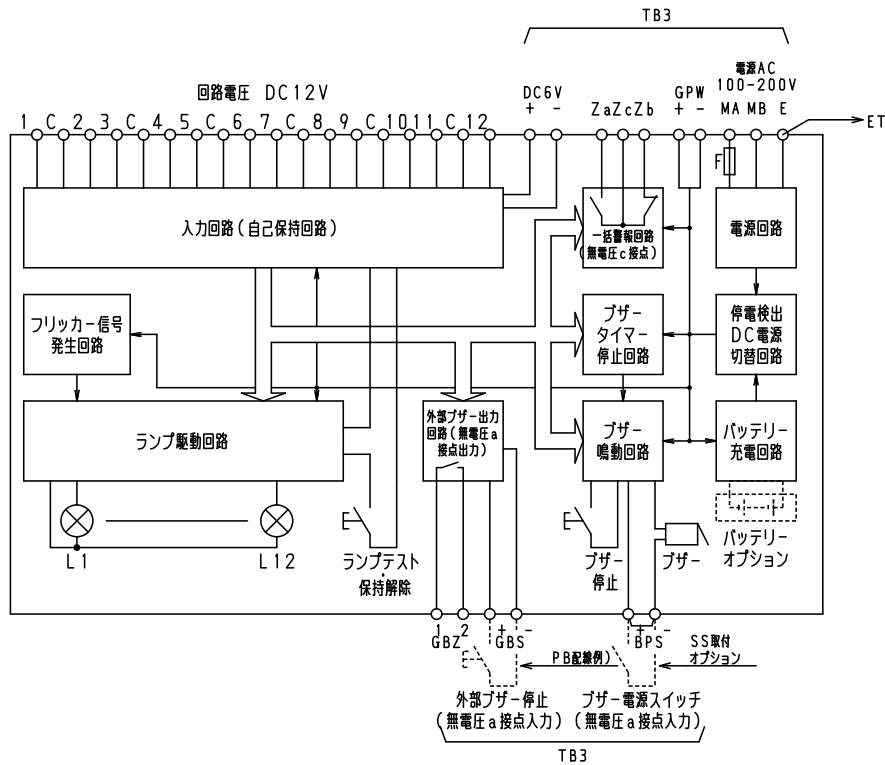


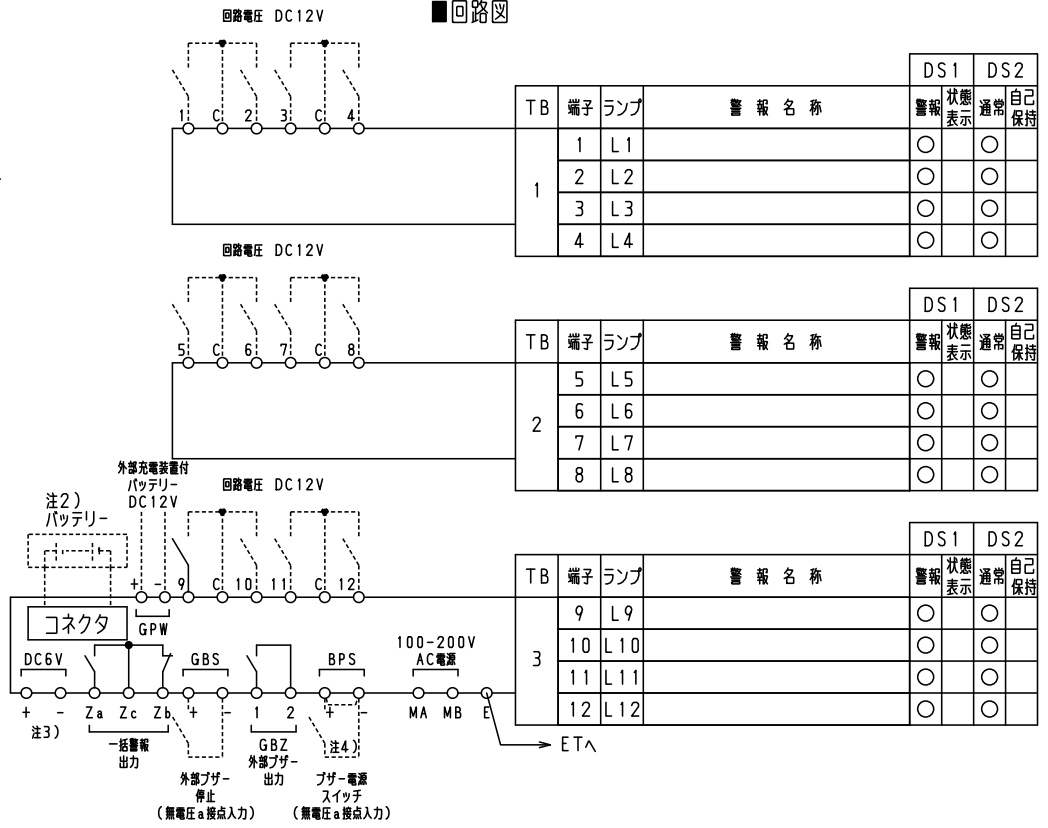
電源	AC100-200V 50/60Hz
消費電力	15 W
警報盤入力	無電圧 a 接点
ブザー音圧	80 dB/m
移報出力	一括警報出力 AC250V0.5A

型式名	扉	スチール t1.2	ハンドル	パツチン錠	承認	検図	製図	設計	キャビネット形式	露出/埋込	納入先	面数	殿
	外函	スチール t1.2							屋内壁掛形	露出			
	中板								製図	三角法			
TASE-12-B	内外		塗装色	2.5Y9/1	田戸	○	○	○	2012/5/1	製図	品名		
トヨパール工業株式会社										図番	[ 1 / 2 ]		

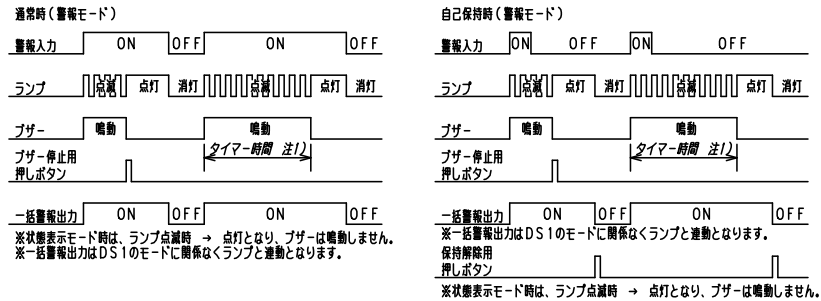
■内部回路構成図



■回路図



■動作



■モード設定

表面ディップスイッチで各モードの設定ができます。(表内DS1, 2は工場出荷時の設定です。) 各モードの動作は、表のようになります。(詳細は”■動作”をご確認下さい。)

●警報・状態表示モード設定

ディップスイッチ状態	モード	警報発生時 動作
DS 1 ON	警報	ランプ点滅、ブザー鳴動
DS 1 OFF	状態表示	ランプ点灯 (ブザーは鳴動しません)

●自己保持モード設定

ディップスイッチ状態	モード	信号入力状態による警報動作
DS 2 ON	通常	警報入力 ON → 警報解除 OFF 保持解除 -
DS 2 OFF	自己保持	警報入力 ON → 警報解除 ON → 保持解除 OFF

注1) ブザー鳴動時間は、ディップスイッチで設定できます。(30秒、3分、5分、10分及び連続)

注2) バッテリーは、オプションです。

停電時における警報信号の同時信号数が4点以下の場合、停電補償時間30分となります。それ以上の信号が同時に入力された場合には、停電補償時間は短くなります。

注3) DC6V入力端子接続時は、ランプL12に表示され、端子12は使用できません。また、停電時、オプションのバッテリーを取付けない場合ランプ表示のみでブザー鳴動を行いません。

注4) SS (スナップスイッチ) 取付はオプションです。

型式名	扉	ハンドル	承認	検図	製図	設計	製造	納入先	品名	面数
	外函 中板	塗装色	田戸	○	○	○	○	納入先	三角法	殿
							2012/5/1			
							デンパール工業株式会社			