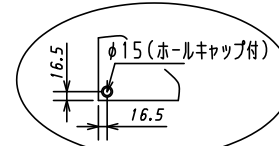
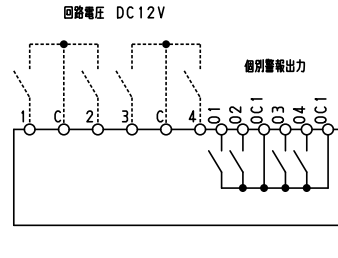


電源	AC100-200V 50/60Hz
消費電力	15W
警報盤入力	無電圧 a 接点
ブザー音圧	70dB/m
移報出力	一括警報出力及び個別警報出力 AC250V0.5A



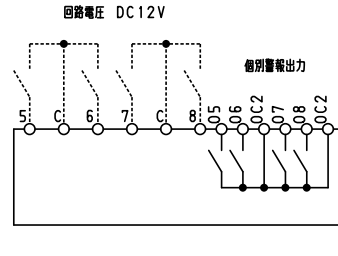
注1) 取付孔は設けておりません。
取付孔が必要な場合、参考位置にφ10孔加工をお願いします。

型式名	扉	スチール t1.6	ハンドル	スイングハンドル	承認	検図	製図	設計	キャビネット形式	露出/埋込	納入先	面数	股
									屋内壁掛形	埋込	品名		
TASE-12KMBS-B	外函	スチール t1.6	塗装色	2.5Y9/1	Ⓜ	○	○	○	製図	三角法	品名	図番	[1 / 2]
	中板								2019/8/1	1/5			
	内外								テンパール工業株式会社				

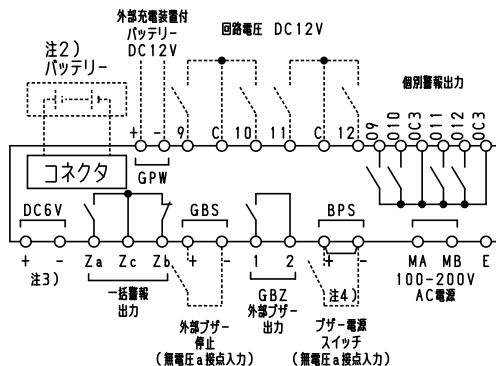


■回路図

TB	端子	ランプ	警 報 名 称	DS1			DS2		
				警報	状態表示	通常	自己保持	警報	状態表示
1	1	L1		○		○			
	2	L2		○		○			
	3	L3		○		○			
	4	L4		○		○			

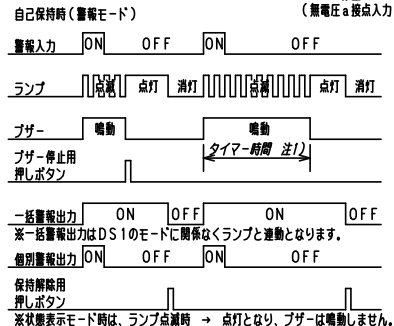
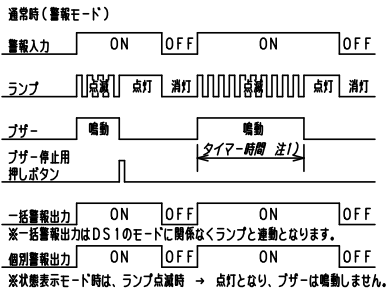


TB	端子	ランプ	警 報 名 称	DS1			DS2		
				警報	状態表示	通常	自己保持	警報	状態表示
2	5	L5		○		○			
	6	L6		○		○			
	7	L7		○		○			
	8	L8		○		○			



TB	端子	ランプ	警 報 名 称	DS1			DS2		
				警報	状態表示	通常	自己保持	警報	状態表示
3	9	L9		○		○			
	10	L10		○		○			
	11	L11		○		○			
	12	L12		○		○			

■動作



- 注1) ブザー鳴動時間は、ディップスイッチで設定できます。（30秒、3分、5分、10分及び連続）
- 注2) バッテリーは、オプションです。
- 停電時における警報信号の同時信号数が4点以下の場合、停電補償時間30分となります。それ以上の信号が同時に入力された場合には、停電補償時間は短くなります。
- 注3) DC6V入力端子接続時は、ランプL12に表示され、端子12は使用できません。また、停電時、オプションのバッテリーを取付けない場合ランプ表示のみでブザー鳴動を行いません。
- 注4) SS（スナップスイッチ）取付はオプションです。

■モード設定

表面ディップスイッチで各モードの設定ができます。（表内DS1、2は工場出荷時の設定です。）各モードの動作は、表のようになります。（詳細は”動作”をご確認下さい。）

●警報・状態表示モード設定

ディップスイッチ状態	モード	警報発生時 動作
DS 1 ON	警報	ランプ点滅、ブザー鳴動
DS 1 OFF	状態表示	ランプ点灯（ブザーは鳴動しません）

●自己保持モード設定

ディップスイッチ状態	モード	信号入力状態による警報動作
DS 2 ON	通常	警報入力 ON → 警報解除 OFF 保持解除 -
DS 2 OFF	自己保持	警報入力 ON → 警報解除 ON → 保持解除 OFF

型式名	扉	ハンドル	承認	検図	製図	設計	キャビネット形式	露出/埋込	納入先	品名	面数	設
	外函 中板	塗装色	○	○	○	○	2019/8/1	三角法				
テンパール工業株式会社											[2 / 2]	