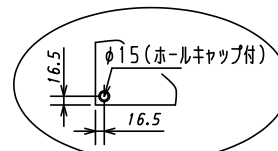


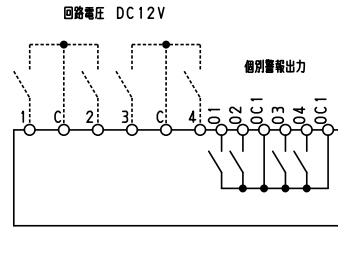
電源	AC100-200V 50/60Hz
消費電力	15W
警報盤入力	無電圧a接点
プザ-音圧	70dB/m
移報出力	一括警報出力及び個別警報出力 AC250V0.5A



A部詳細図

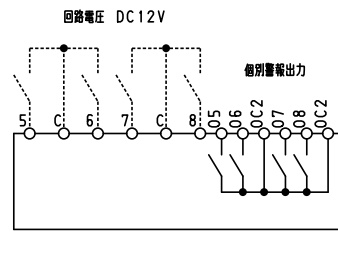
注1) 取付孔は設けておりません。  
取付孔が必要な場合、参考位置にφ10孔加工をお願いします。

型式名	扉	スチール t1.6	ハンドル	スイングハンドル	承認	検図	製図	設計	キャビネット形式	露出/埋込	納入先	面数	股
									屋内壁掛形	埋込	品名		
TASE-12KMBS16-B	外函	スチール t1.6	塗装色	2.5Y9/1	Ⓜ	○	○	○	製図	三角法	品名	図番	[ 1 / 2 ]
	中板								2019/8/1	1/5			
	内外								テンパール工業株式会社				

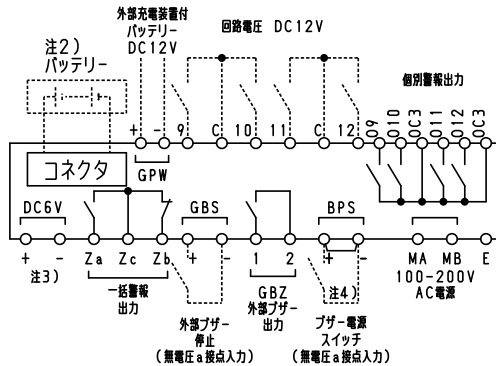


■回路図

TB	端子	ランプ	警報名称	DS1		DS2	
				警報	状態表示	通常	自己保持
1	1	L1		○		○	
	2	L2		○		○	
	3	L3		○		○	
	4	L4		○		○	

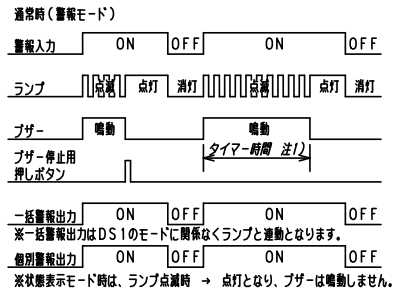


TB	端子	ランプ	警報名称	DS1		DS2	
				警報	状態表示	通常	自己保持
2	5	L5		○		○	
	6	L6		○		○	
	7	L7		○		○	
	8	L8		○		○	



TB	端子	ランプ	警報名称	DS1		DS2	
				警報	状態表示	通常	自己保持
3	9	L9		○		○	
	10	L10		○		○	
	11	L11		○		○	
	12	L12		○		○	

■動作



- 注1) ブザー鳴動時間は、ディップスイッチで設定できます。（30秒、3分、5分、10分及び連続）
- 注2) バッテリーは、オプションです。
- 注3) DC6V入力端子接続時は、ランプL12に表示され、端子12は使用できません。また、停電時、オプションのバッテリーを取付けない場合ランプ表示のみでブザー鳴動を行いません。
- 注4) SS（スナップスイッチ）取付はオプションです。

■モード設定

表面ディップスイッチで各モードの設定ができます。（表内DS1、2は工場出荷時の設定です。）各モードの動作は、表のようになります。（詳細は”動作”をご確認ください。）

●警報・状態表示モード設定

ディップスイッチ状態	モード	警報発生時 動作
DS 1	ON	警報 ランプ点滅、ブザー鳴動
	OFF	状態表示 ランプ点灯（ブザーは鳴動しません）

●自己保持モード設定

ディップスイッチ状態	モード	信号入力状態による警報動作
DS 2	ON	通常 警報入力 ON → 警報解除 OFF 保持解除 -
	OFF	自己保持 警報入力 ON → 警報解除 ON → 保持解除 OFF

型式名	扉 外函 中板	ハンドル	承認	検図	製図	設計	キャビネット形式	露出/埋込	納入先	面数	設
							製図	三角法	品名		
		塗装色	Ⓜ	○	○	○	2019/8/1		品名		
								テンパール工業株式会社	図番		