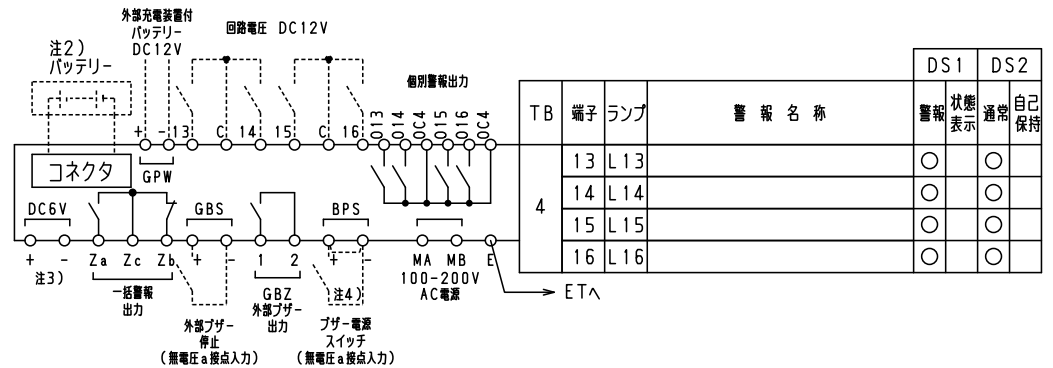
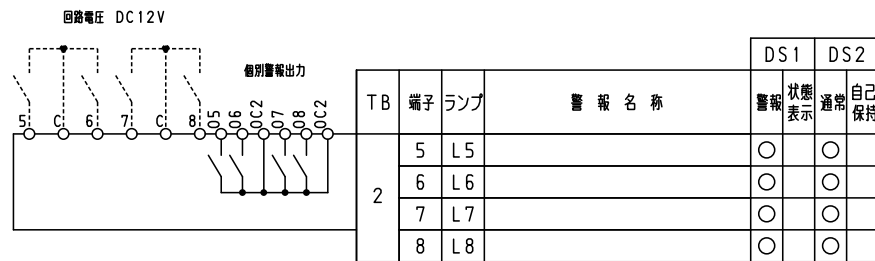
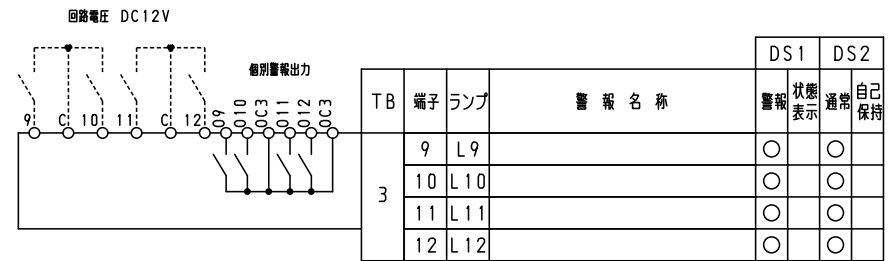
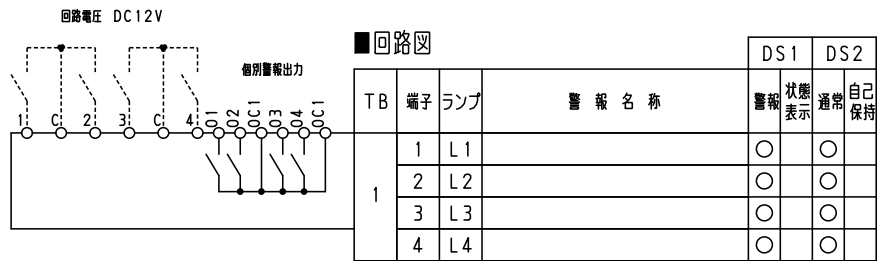


A部詳細図

電源	AC100-200V 50/60Hz
消費電力	15W
警報盤入力	無電圧 a 接点
ブザー音圧	80 dB/m
移報出力	一括警報出力及び個別警報出力 AC250V0.5A

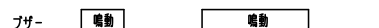
注1) 取付孔は設けておりません。  
取付孔が必要な場合、参考寸法の位置にφ10孔加工をお願いします。

型式名	扉	スチール t1.6	ハンドル	スイングハンドル	承認	検図	製図	設計	キャビネット形式	露出/埋込	納入先	面数	殿
									屋内壁掛形	露出	品名		
TASE-16KMA-B	外函	スチール t1.6	塗装色	2.5Y9/1	田戸	○	○	○	製図	三角法			
	中板								2012/9/13				
	内外								サンパール工業株式会社		図番	[ 1 / 3 ]	

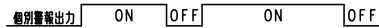


■動作

通常時(警報モード)



※一括警報出力はDS1のモードに関係なくランプと連動となります。



※状態表示モード時は、ランプ点滅時 → 点灯となり、ブザーは鳴動しません。

自己保持時(警報モード)



※一括警報出力はDS1のモードに関係なくランプと連動となります。



保持解除用押しボタン  
※状態表示モード時は、ランプ点滅時 → 点灯となり、ブザーは鳴動しません。

注1)ブザー鳴動時間は、ディップスイッチで設定できます。(30秒、3分、5分、10分及び連続)

注2)バッテリーは、オプションです。

停電時における警報信号の同時信号数が4点以下の場合、停電補償時間30分となります。それ以上の信号が同時に入力された場合には、停電補償時間は短くなります。

注3)DC6V入力端子接続時は、ランプL16に表示され、端子16は使用できません。また、停電時、オプションのバッテリーを取付けない場合ランプ表示のみでブザー鳴動を行いません。

注4)SS(スナップスイッチ)取付はオプションです。

■モード設定

表面ディップスイッチで各モードの設定ができます。(表内DS1、2は工場出荷時の設定です。)

各モードの動作は、表のようになります。(詳細は"動作"をご確認下さい。)

●警報・状態表示モード設定

ディップスイッチ状態	モード	警報発生時 動作
DS 1 ON	警報	ランプ点滅、ブザー鳴動
DS 1 OFF	状態表示	ランプ点灯(ブザーは鳴動しません)

●自己保持モード設定

ディップスイッチ状態	モード	信号入力状態による警報動作			
DS 2 ON	通常	警報入力 ON	→ 警報解除 OFF	保持解除 -	
DS 2 OFF	自己保持	警報入力 ON	→ 警報解除 ON	→ 保持解除 OFF	

キャビネット形式	露出/埋込	納入先	殿
製図	三角法	品名	面数
2012/9/13		図番	
テンパール工業株式会社		[ 2 / 3 ]	

